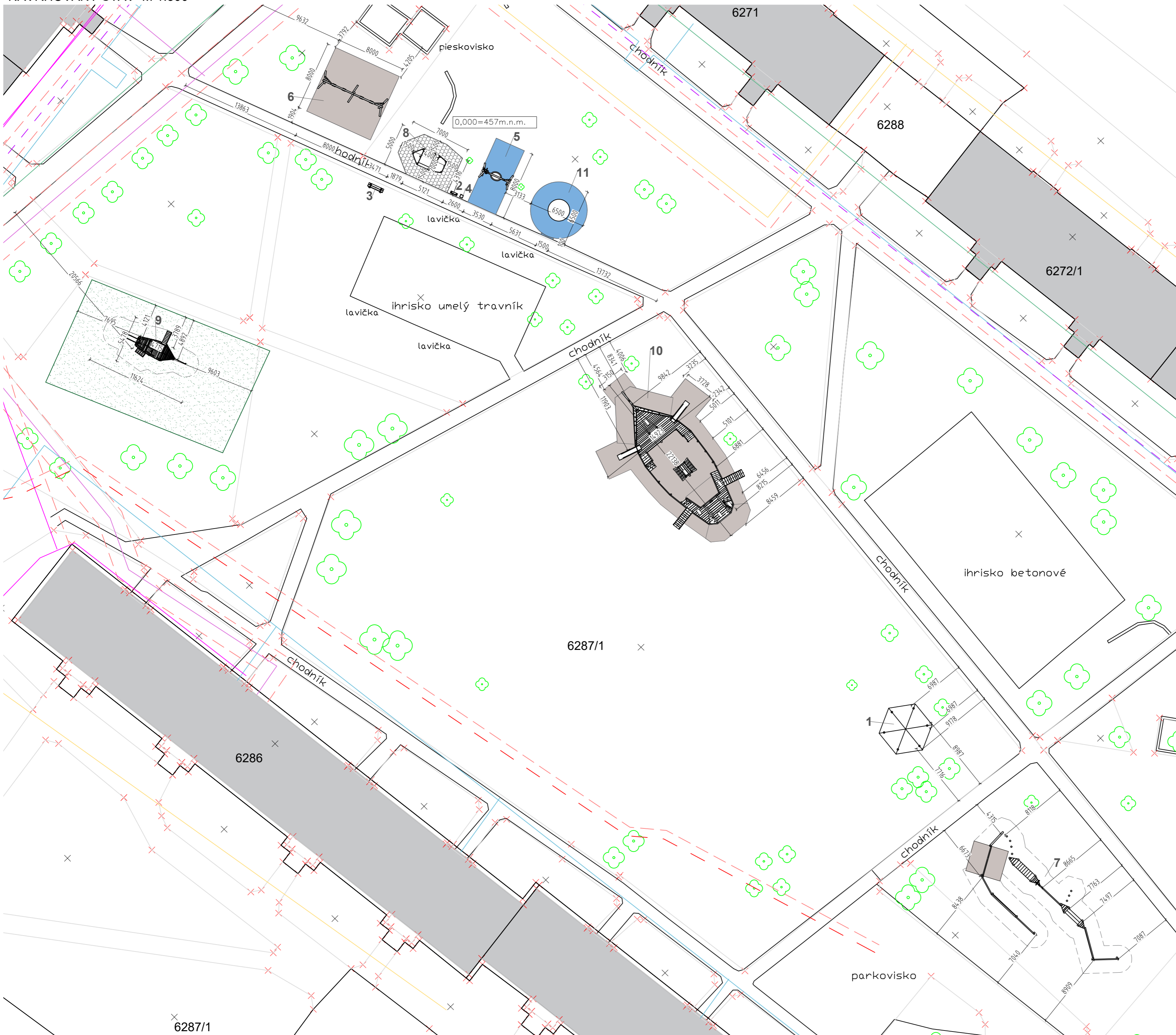


ČASŤ C
PROJEKTOVÁ
DOKUMENTÁCIA
DETSKÉ IHRISKO
SPIŠSKÁ NOVÁ VES

SITUÁCIA
NAVRHOVANÝ STAV M 1:300



LEGENDA

NAVRHOVANÉ PRVKY:

1. ALTÁNOK
2. INFOTABULA
3. LAVIČKA
4. SMETNÝ KÔŠ
5. HOJDAČKA HNIEZDO
6. REŤAZOVÉ HOJDAČKY PRE 4 DETI
7. FITDRÁHA
8. PIESKOVISKO ČLN
9. LOŤ PINTA
10. LOŤ NINA
11. KOLOTOČ

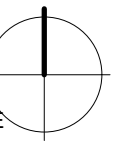
NAVRHOVANÉ PLOCHY

- DOPAD. PLOCHA štrk
- DOPAD. PLOCHA guma
- BEZPEČ. PRIESTOR
- SPEVNENÁ PLOCHA (cca 28m²)
- TRÁVNÍK (NAMIESTO ANTUKOVEJ PLOCHY)

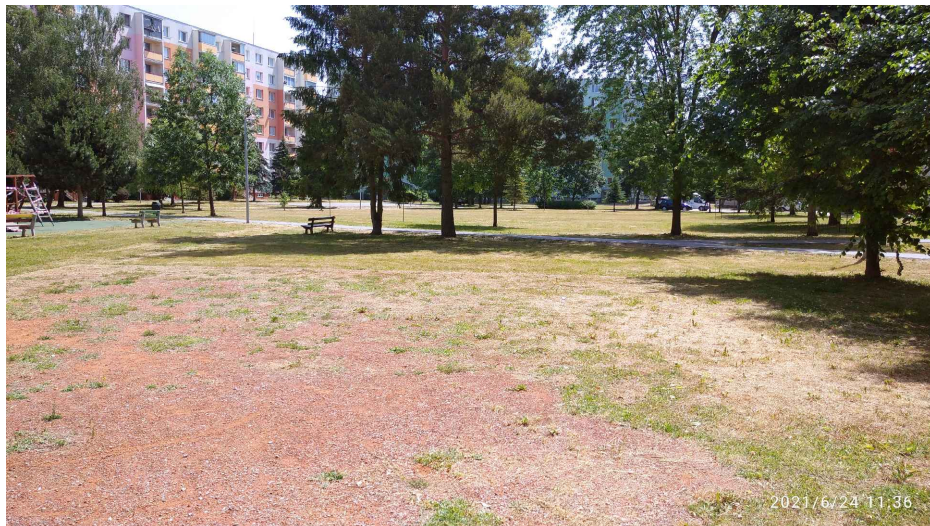
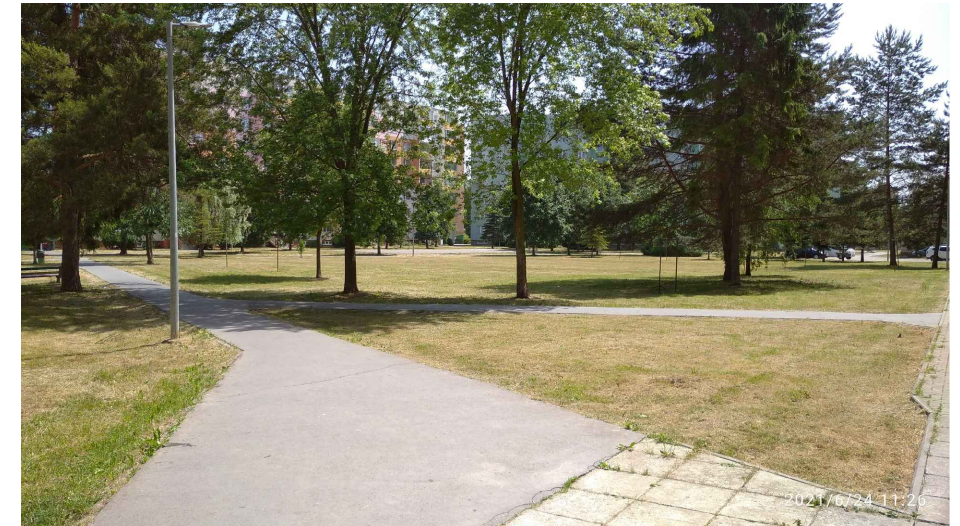
- RIEŠENÝ POZEMOK
- OCHRANNÉ PÁSMO
- JESTVUJÚCE STAVBY
- PLYNOVOD
- EXIST. SIET' V SPRÁVE NASES
- TEPLOVOD
- KÁBLOVÉ NN VEDENIE PODZEMNÉ
- KÁBLOVÉ VN VEDENIE PODZEMNÉ
- TELEKOM. VEDENIE TELEKOM, a.s.
- TELEKOM. VEDENIE Rupkki s.r.o.
- STROM

POZN. PRED ZAHÁJENÍM VÝKOPOVÝCH PRÁČ JE NUTNÉ PREVIESŤ VYTÝČENIE VŠETKÝCH JESTVUJÚCICH INŽ. SIETÍ ABY SA PREDIŠLO ICH POŠKODENIU. OBSAH VÝKRESOVEJ DOKUMENTÁCIE PODLEHA AUTORSKÉMU ZÁKONU. JEHO ŠÍRENIE A POSKYTOVANIE ĎALŠIM OSOBÁM BEZ VEDOMIA A SÚHLASU AUTORA JE ZAKÁZANÉ.

AUTOR PROJEKTU IHRISKA: AKAD.SOCH JOZEF KLISKÝ	
ZODP.PROJEKTANT: ING. ARCH. ANDREA KLISKÁ	
VYPRACOVALA: ING. ARCH. ANDREA KLISKÁ	
INVESTOR: Mestský úrad Spišská Nová Ves, Štefánikovo nám. č.1 052 70 Spišská Nová Ves	ZÁKAZKA Č.: DÁTUM: 11/2021
LOKALITA STAVBY: k.ú. Spišská Nová Ves, p.č. 6287/1	STUPEŇ PROJEKTU PRE SP
STAVBA: VÝSTAVBA DETSKÝCH INKLÚZIVNÝCH IHRÍSK	FORMÁT: A2
ČASŤ: SITUÁCIA NAVRHOVANÝ STAV	MIERKA: 1:300
OBSAH VÝKRESU: SITUÁCIA	VÝKRES Č.:001



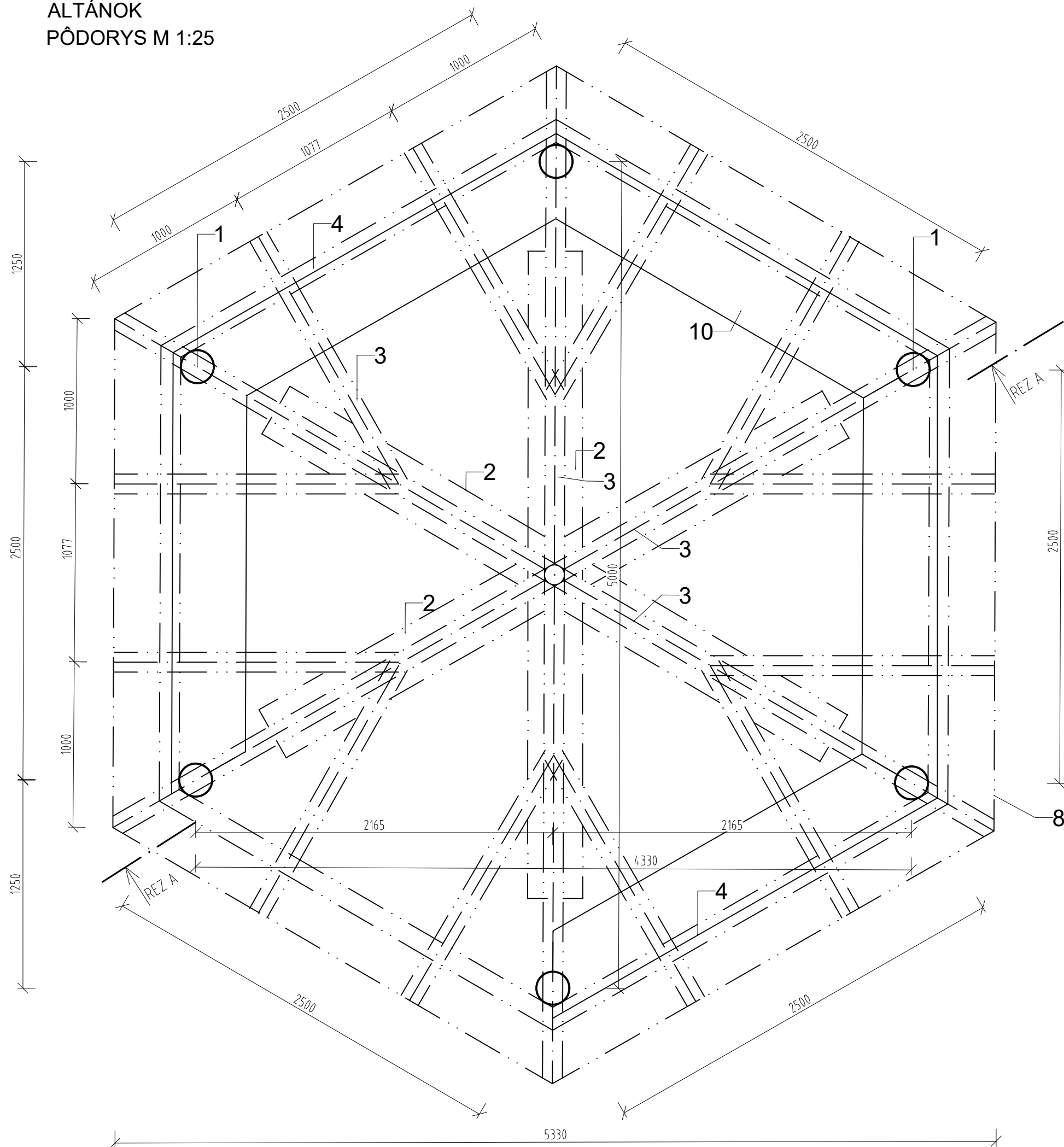
FOTODOKUMENTÁCIA



OBSAH VÝKRESOVEJ DOKUMENTÁCIE PODLIEHA AUTORSKÉMU ZÁKONU. JEHO ŠÍRENIE A POSKYTOVANIE ĎALŠÍM OSOBÁM BEZ VEDOMIA A SÚHLASU AUTORA JE ZAKÁZANÉ.

AUTOR PROJEKTU IHRISKA: AKAD.SOCH.JOZEF KLISKÝ	
ZODP.PROJEKTANT: ING. ARCH. ANDREA KLISKÁ	
VYPRACOVALA: ING. ARCH. ANDREA KLISKÁ	
INVESTOR: Mestský úrad Spišská Nová Ves, Štefánikovo nám. č.1, 052 70 Spišská Nová Ves	ZÁKAZKA Č.:
LOKALITA STAVBY: k.ú. Spišská Nová Ves, p.č. 6287/1	DÁTUM: 11/2021
STAVBA: VÝSTAVBA DETSKÝCH INKLUZÍVNYCH IHRÍSK	STUPEŇ:PROJEKT PRE SP
ČASŤ:	FORMÁT: A3
OBSAH VÝKRESU: FOTODOKUMENTÁCIA	MIERKA: -
	VÝKRES Č.:002

ALTÁNOK
PÔDORYS M 1:25



1. Agátové stĺpy $\varnothing 200-250\text{mm}$
2. Klieština $60 \times 120\text{mm}$
3. Krokva $120 \times 120\text{mm}$
4. Pomúrnicia $120 \times 120\text{mm}$
5. Šikmá vzpera $\varnothing 80\text{mm}$
6. Latovanie plný záklop min. hr. 20mm spájaný na perodrážku klincami min. dĺžky 63mm
7. Asfaltový šindel
8. Oplechovanie
9. Lepenka
10. Lavička s opierkou (fošne a hranoly $100 \times 80\text{mm}$)

MATERIÁL:

AGÁTOVÁ GULATINA , FOŠNE A HRANOLY
KROKVI, POMÚRNICE A ZÁKLOP ZO SEVER.BOROVICE/ČERVENÝ SMREK
SPOJOVACÍ MATERIÁL NEREZOVÉ SKRUTKY, KLINCE OCEĽOVÉ

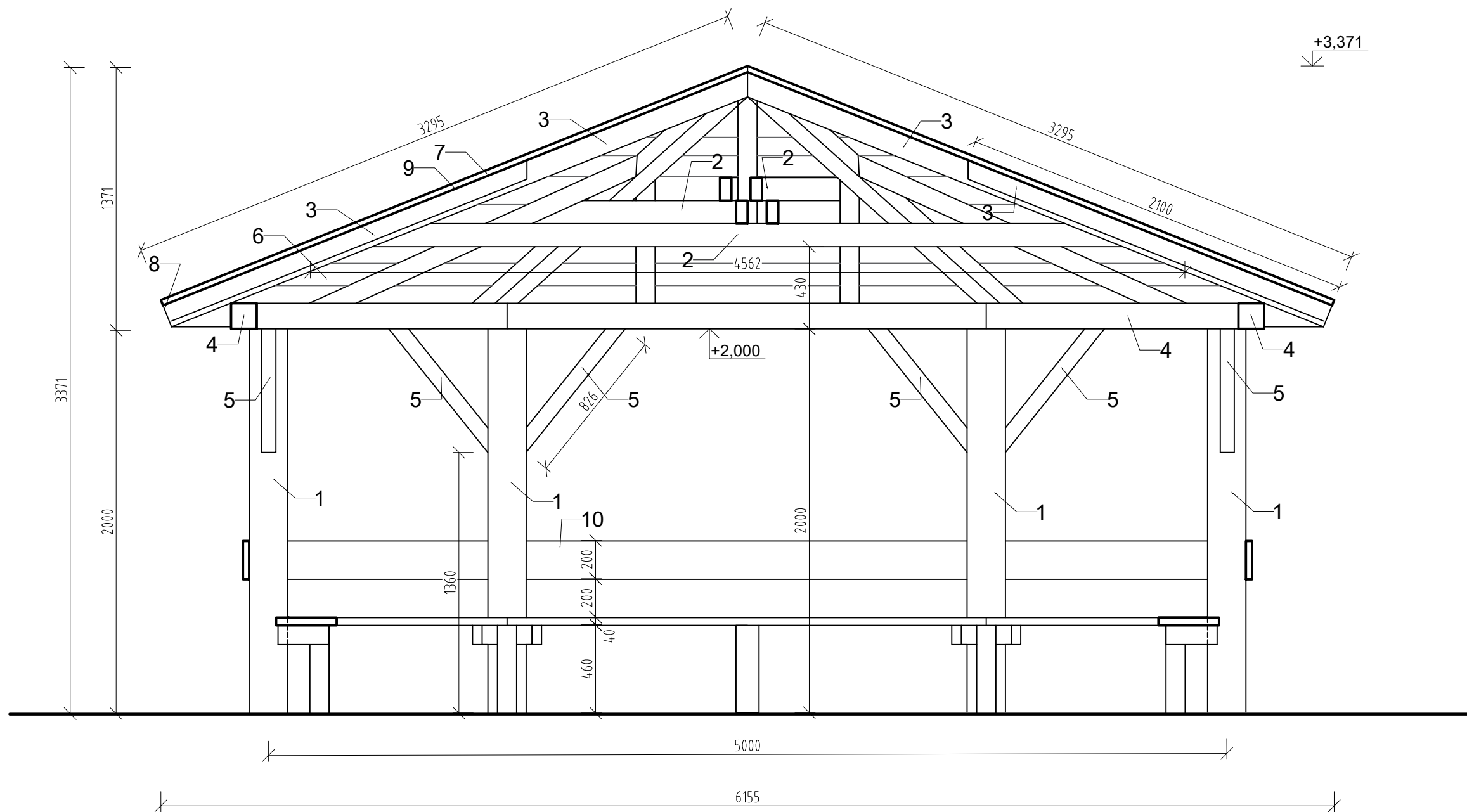
POZNÁMKY:

POVRCHOVÁ ÚPRAVA BRÚSENÉ A ODBELENÉ DREVO
2X LAZÚROVÝ NÁTER

ČASTI OSADENÉ V BETÓNE SÚ PENETROVANÉ ASFALTOVÝM NÁTEROM
OBSAH VÝKRESOVEJ DOKUMENTÁCIE PODLIEHA AUTORSKÉMU ZÁKONU. JEHO ŠÍRENIE
A POSKYTOVANIE ĎALŠÍM OSOBÁM BEZ VEDOMIA A SÚHLASU AUTORA JE ZAKÁZANÉ.

AUTOR PROJEKTU IHRISKA: AKAD.SOCH.JOZEF KLISKÝ	
ZODP.PROJEKTANT: ING. ARCH. ANDREA KLISKÁ	
VYPRACOVALA: ING. ARCH. ANDREA KLISKÁ	
INVESTOR: Mestský úrad Spišská Nová Ves, Štefánikovo nám. č.1,	ZÁKAZKA Č.:
052 70 Spišská Nová Ves	DÁTUM: 11/2021
LOKALITA STAVBY: k.ú. Spišská Nová Ves, p.č. 6287/1	STUPEŇ:PROJEKT PRE SP
STAVBA: VÝSTAVBA DETSKÝCH INKLUZÍVNYCH IHRÍSK	FORMÁT: A3
ČASŤ: ALTÁNOK	MIERKA: 1:25
OBSAH VÝKRESU: PÔDORYS	VÝKRES Č.:003

ALTÁNOK
REZ AA M 1:25



1. Agátové stĺpy $\varnothing 200-250\text{mm}$
2. Klieština $60 \times 120\text{mm}$
3. Krokva $120 \times 120\text{mm}$
4. Pomúrnicia $120 \times 120\text{mm}$
5. Šikmá vzpera $\varnothing 80\text{mm}$
6. Latovanie plný záklop min. hr. 20mm spájaný na perodrážku klineciami min. dĺžky 63mm
7. Asfaltový šindel
8. Oplechovanie
9. Lepenka
10. Lavička s opierkou (fošne a hranoly $100 \times 80\text{mm}$)

MATERIÁL:

AGÁTOVÁ GULATINA , FOŠNE A HRANOLY
KROKVI, POMÚRNICE A ZÁKLOP ZO SEVER.BOROVICE/ČERVENÝ SMREK
SPOJOVACÍ MATERIÁL NEREZOVÉ SKRUTKY, KLINCE OCEĽOVÉ

POZNÁMKY:

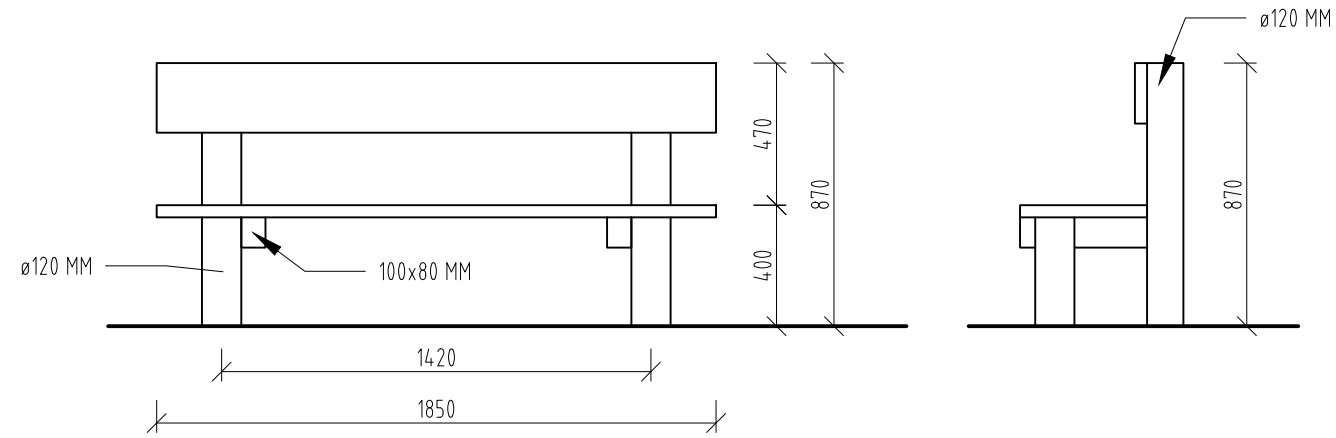
POVRCHOVÁ ÚPRAVA BRÚSENÉ A ODBELENÉ DREVO
2X LAZÚROVÝ NÁTER
ČASTI OSADENÉ V BETÓNE SÚ PENETROVANÉ ASFALTOVÝM NÁTEROM

OBSAH VÝKRESOVEJ DOKUMENTÁCIE PODĽIEHA AUTORSKÉMU ZÁKONU. JEHO ŠÍRENIE A POSKYTOVANIE ĎALŠÍM OSOBÁM BEZ VEDOMIA A SÚHLASU AUTORA JE ZAKÁZANÉ.

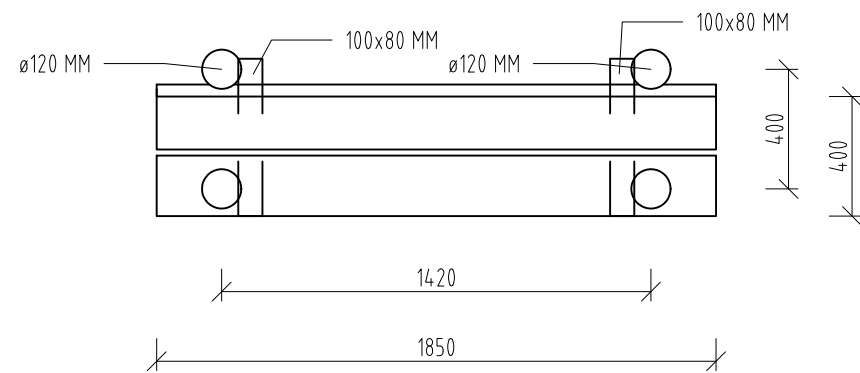
AUTOR PROJEKTU IHRISKA: AKAD.SOCH.JOZEF KLISKÝ	
ZODP.PROJEKTANT: ING. ARCH. ANDREA KLISKÁ	
VYPRACOVALA: ING. ARCH. ANDREA KLISKÁ	
INVESTOR: Mestský úrad Spišská Nová Ves, Štefánikovo nám. č.1, 052 70 Spišská Nová Ves	ZÁKAZKA Č.:
LOKALITA STAVBY: k.ú. Spišská Nová Ves, p.č. 6287/1	DÁTUM: 11/2021
STAVBA: VÝSTAVBA DETSKÝCH INKLUZÍVNYCH IHRÍSK	STUPEŇ: PROJEKT PRE SP
ČASŤ: ALTÁNOK	FORMÁT: A3
OBSAH VÝKRESU: REZ AA	MIERKA: 1:25
	VÝKRES Č.:004

LAVIČKA, INFOTABUĽA, SMETNÝ KÔŠ
PÔDORYS, POHĽAD M 1:25

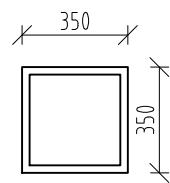
POHĽADY



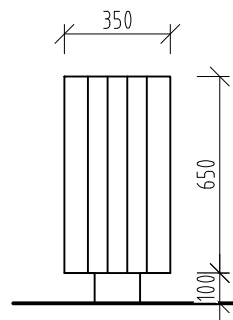
PÔDORYS



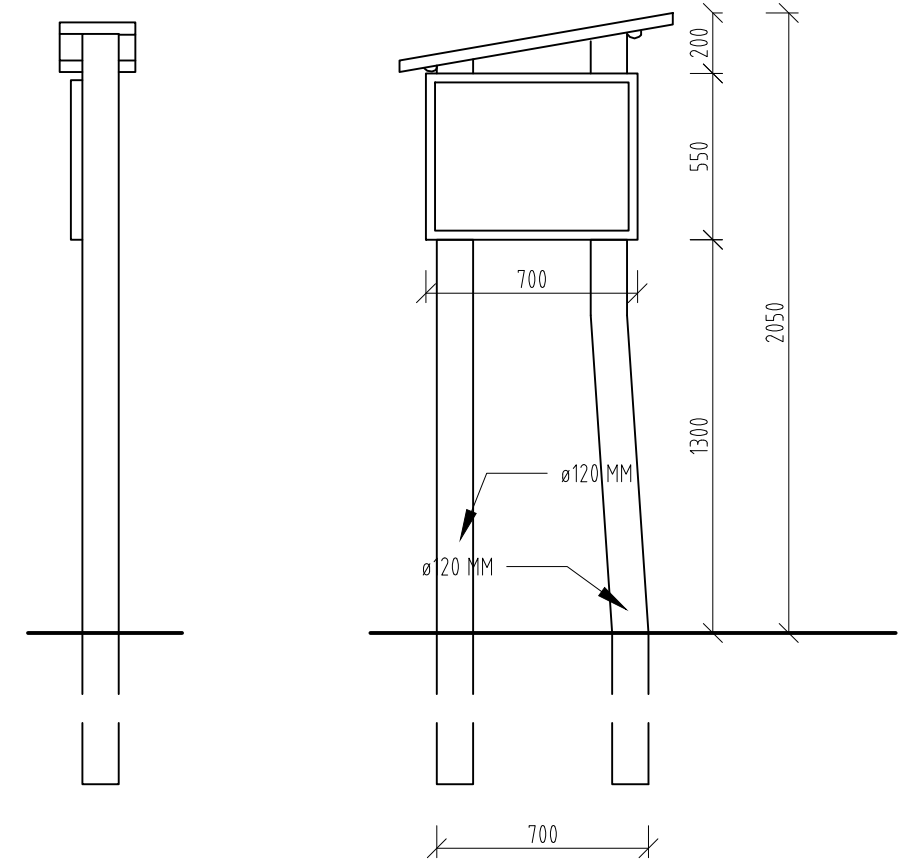
PÔDORYS



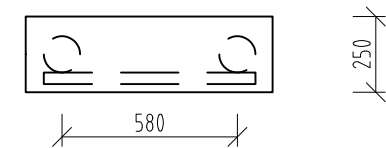
POHĽAD



POHĽAD



PÔDORYS



MATERIÁL:

AGÁTOVÉ DREVO

SPOJOVACÍ MATERIÁL NEREZOVÝ

POZNÁMKY:

POVRCHOVÁ ÚPRAVA BRÚSENÉ A ODBELENÉ DREVO

2X LAZÚROVÝ NÁTER

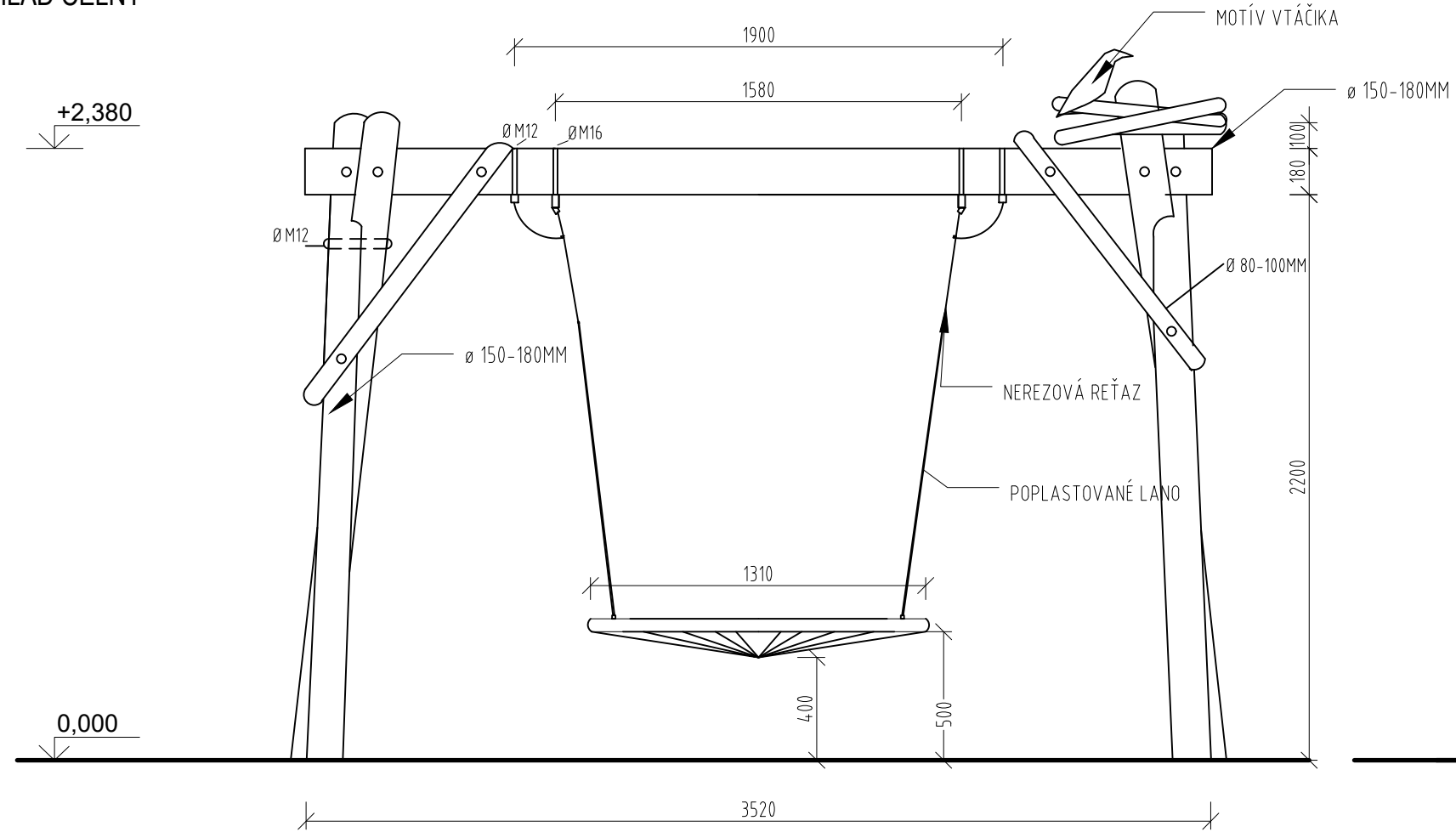
ČASTI OSADENÉ V BETÓNE SÚ PENETROVANÉ

OBSAH VÝKRESOVEJ DOKUMENTÁCIE PODLEHA AUTORSKÉMU ZÁKONU. JEHO ŠÍRENIE A POSKYTOVANIE ĎALŠÍM OSOBÁM BEZ VEDOMIA A SÚHLASU AUTORA JE ZAKÁZANÉ.

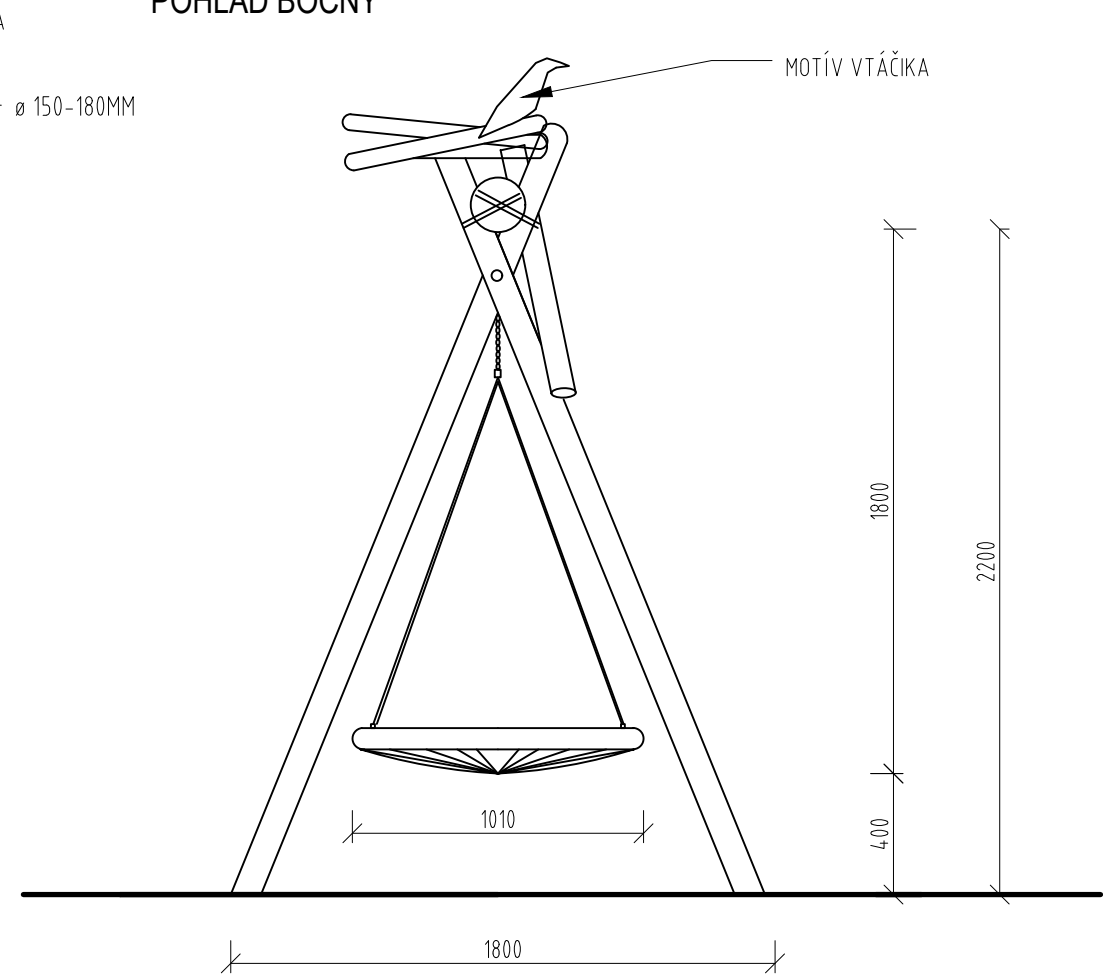
AUTOR PROJEKTU IHRISKA: AKAD.SOCH.JOZEF KLISKÝ	
ZODP.PROJEKTANT: ING. ARCH. ANDREA KLISKÁ	
VYPRACOVALA: ING. ARCH. ANDREA KLISKÁ	
INVESTOR: Mestský úrad Spišská Nová Ves, Štefánikovo nám. č.1,	ZÁKAZKA Č.:
052 70 Spišská Nová Ves	DÁTUM: 11/2021
LOKALITA STAVBY: k.ú. Spišská Nová Ves, p.č. 6287/1	STUPEŇ:PROJEKT PRE SP
STAVBA: VÝSTAVBA DETSKÝCH INKLUZÍVNYCH IHRÍSK	FORMÁT: A3
ČASŤ: LAVIČKA, INFOTABUĽA, SMETNÝ KÔŠ	MIERKA: 1:25
OBSAH VÝKRESU: PÔDORYS, POHĽAD	VÝKRES Č.:005

HOJDAČKA HNIEZDO
PÔDORYS, POHLADY M 1:25

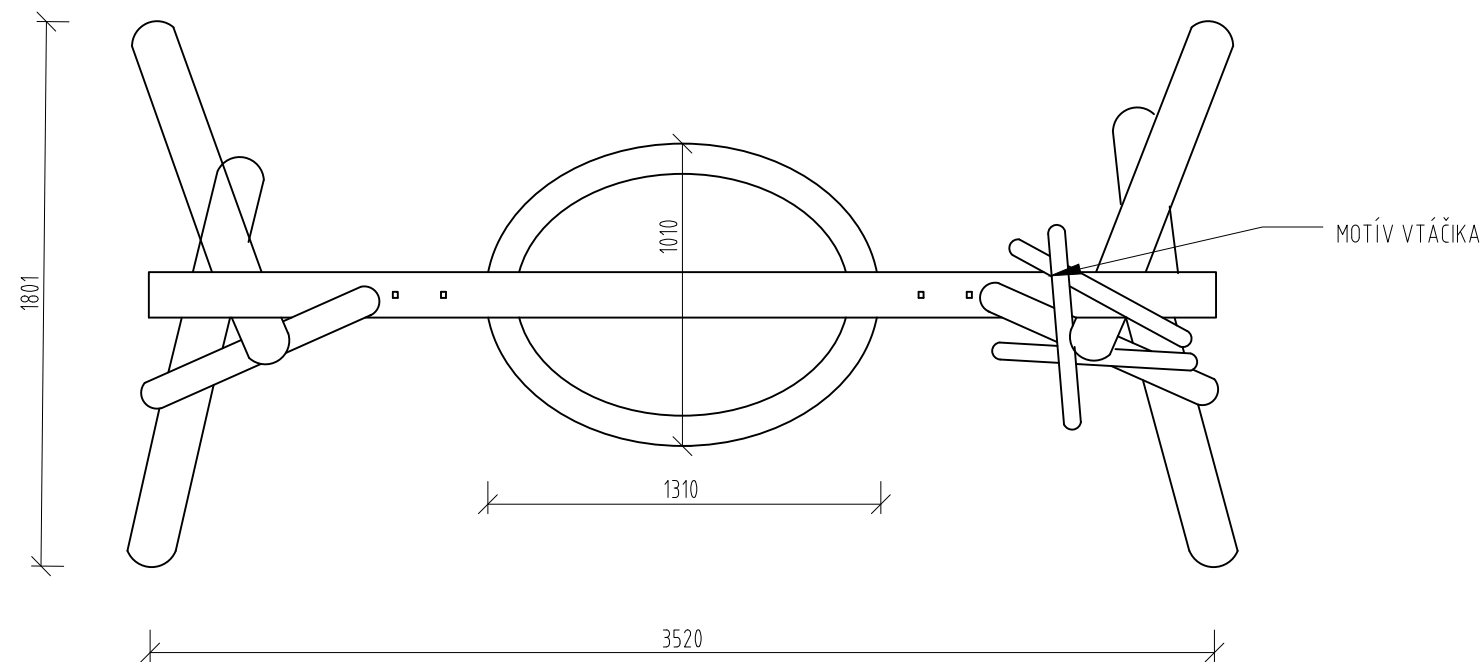
POHLAD ČELNÝ



POHLAD BOČNÝ



PÔDORYS



MATERIÁL:

AGÁTOVÉ DREVO

SPOJOVACÍ MATERIÁL NEREZOVÝ, REŤAZ DIN 766 PRIEMER 6MM, NEREZ.

LANÁ POPLASTOVANÉ S OCEĽOVÝM JADROM

NEREZOVÉ REŤAZE, NEREZOVÝ SPOJOVACÍ MATERIÁL, KLBY

SEDADLO HNIEZDO S UCHYTENÍM JE CERTIFIKOVANÝ PRVOK

POZNÁMKY:

POVRCHOVÁ ÚPRAVA BRÚSENÉ A ODBELENÉ DREVO

2X LAZÚROVÝ NÁTER

ČASTI OSADENÉ V BETÓNE SÚ PENETROVANÉ

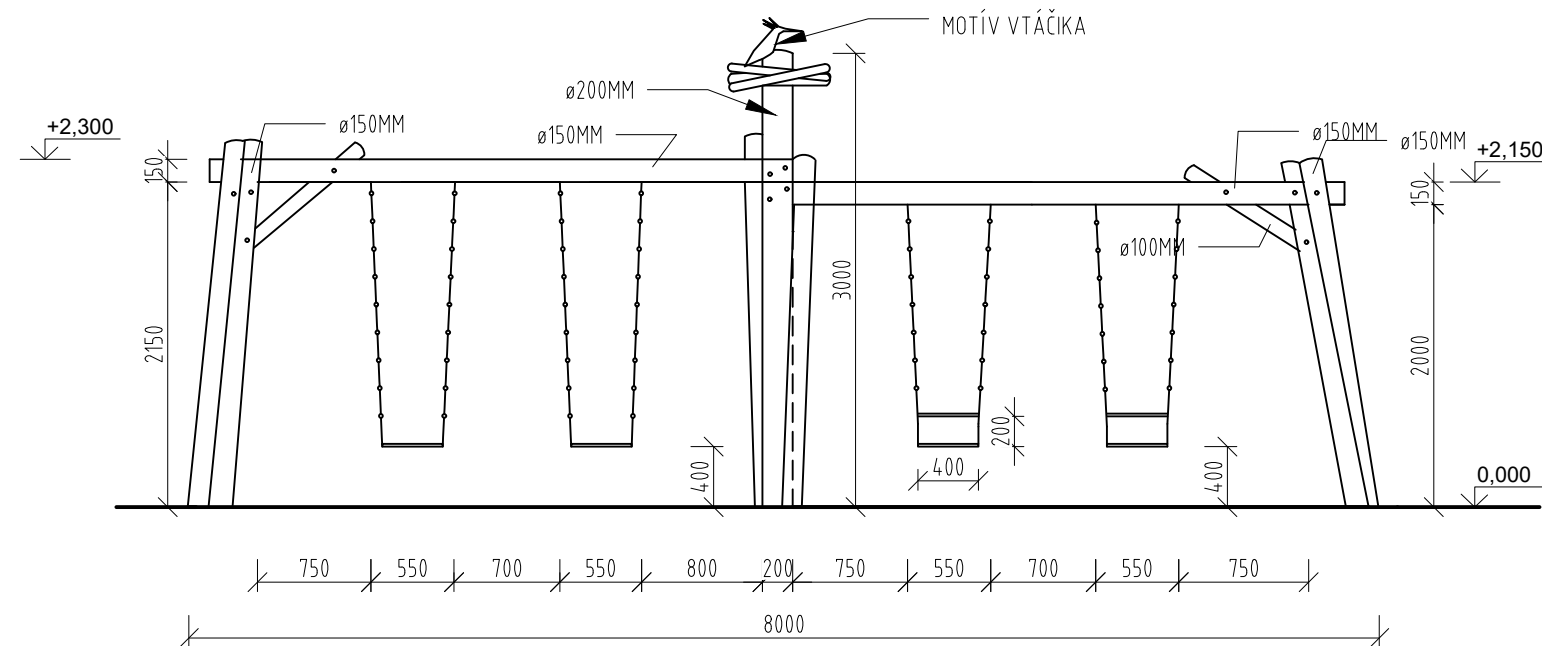
DOPADOVÁ PLOCHA: GUMA 3,53 x 8 m

OBSAH VÝKRESOVEJ DOKUMENTÁCIE PODLIEHA AUTORSKÉMU ZÁKONU. JEHO ŠÍRENIE A POSKYTOVANIE ĎALŠIM OSOBÁM BEZ VEDOMIA A SÚHLASU AUTORA JE ZAKÁZANÉ.

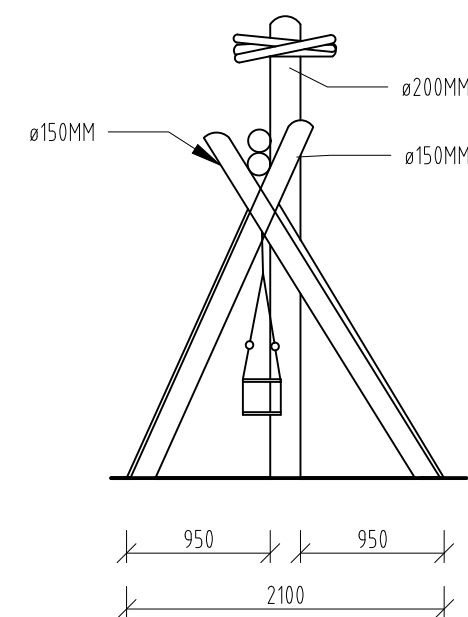
AUTOR PROJEKTU IHRISKA: AKAD.SOCH.JOZEF KLISKÝ	
ZODP.PROJEKTANT: ING. ARCH. ANDREA KLISKÁ	
VYPRACOVALA: ING. ARCH. ANDREA KLISKÁ	
INVESTOR: Mestský úrad Spišská Nová Ves, Štefánikovo nám. č.1	ZÁKAZKA Č.:
052 70 Spišská Nová Ves	DÁTUM: 11/2021
LOKALITA STAVBY: k.ú. Spišská Nová Ves, p.č. 6287/1	STUPEŇ:PROJEKT PRE SP
STAVBA: VÝSTAVBA DETSKÝCH INKLUZÍVNYCH IHRÍSK	FORMÁT: A3
ČASŤ: HOJDAČKA HNIEZDO	MIERKA: 1:25
OBSAH VÝKRESU: PÔDORYS, POHLAD	VÝKRES Č.:006

REŤAZOVÉ HOJDAČKY PRE 4 DETI
PÔDORYS, POHĽADY M 1:50

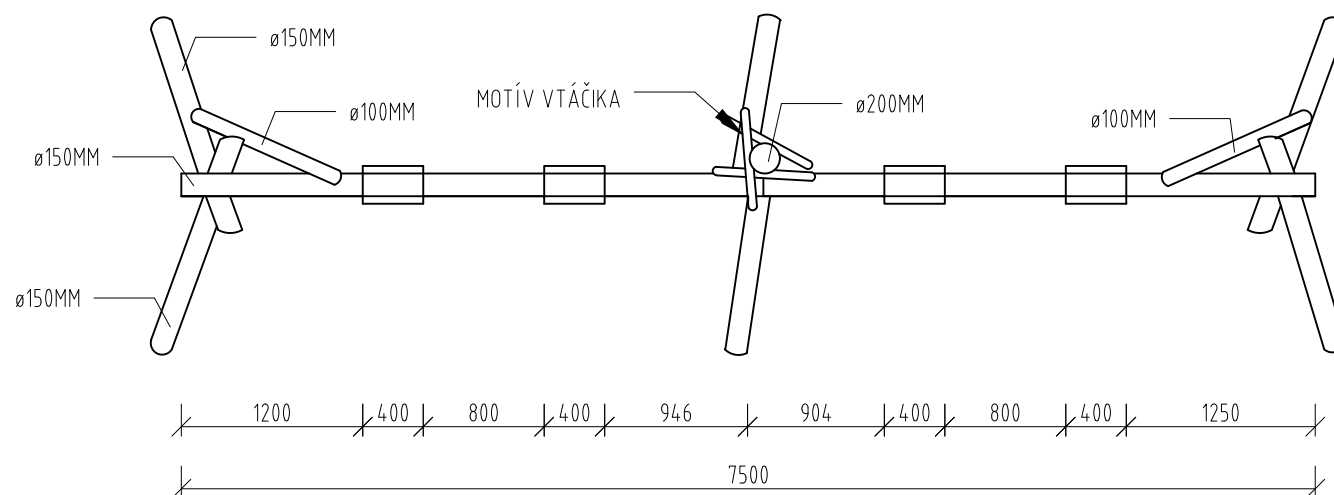
POHĽAD ČELNÝ



POHĽAD BOČNÝ



PÔDORYS



MATERIÁL:
AGÁTOVÉ DREVO
SPOJOVACÍ MATERIÁL NEREZOVÝ
NEREZOVÉ REŤAZE, NEREZOVÝ SPOJOVACÍ MATERIÁL, KLBY
SEDÁKY SÚ CERTIFIKOVANÉ PRVKY
2x BABY SEDÁK, 2x ROVNÝ SEDÁK

POZNÁMKY:
POVRCHOVÁ ÚPRAVA BRÚSENÉ A ODBELENÉ DREVO
2X LAZÚROVÝ NÁTER
ČASTI OSADENÉ V BETÓNE SÚ PENETROVANÉ
DOPADOVÁ PLOCHA: ŠTRK FR 4-8mm 8 x 8 m

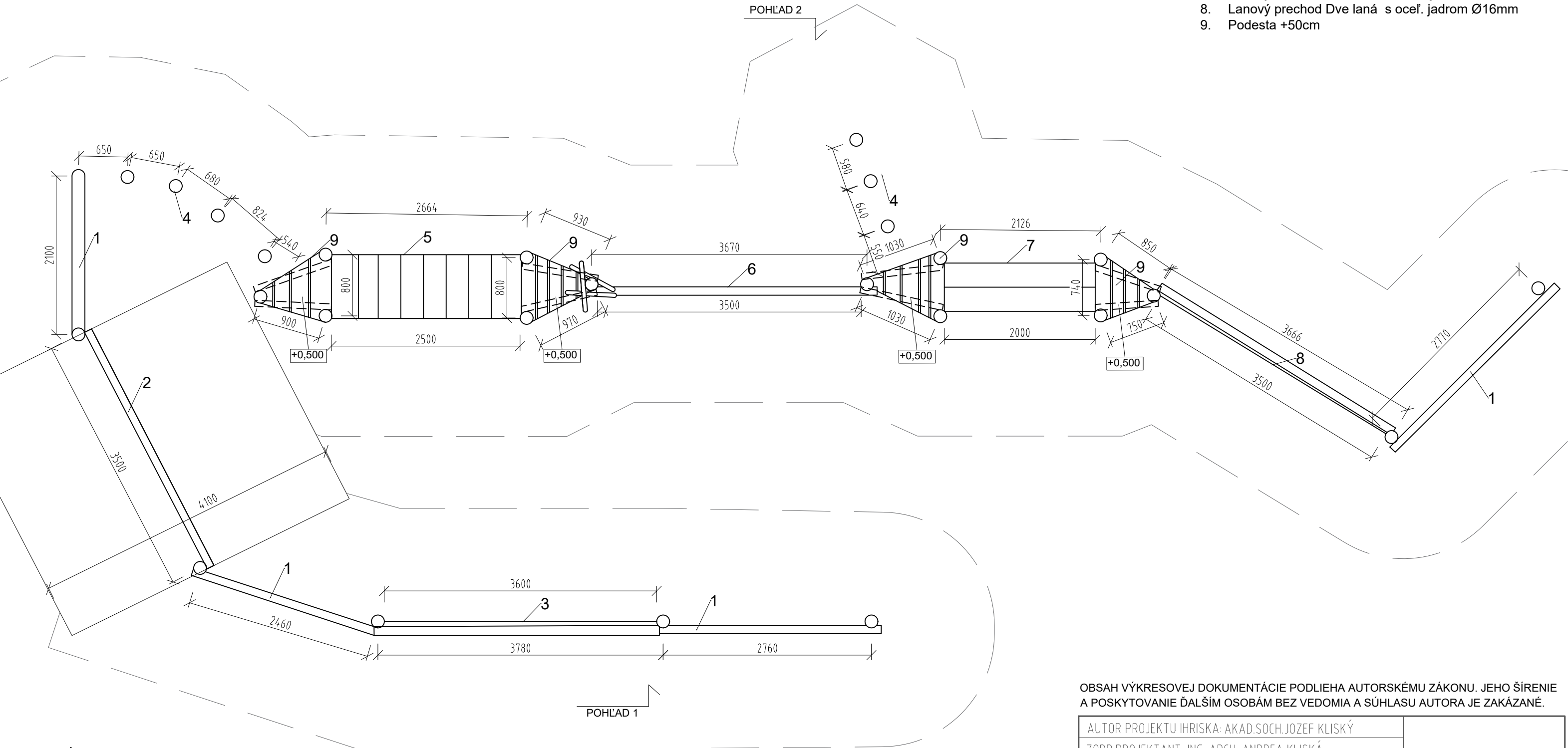
OBSAH VÝKRESOVEJ DOKUMENTÁCIE PODLIEHA AUTORSKÉMU ZÁKONU. JEHO ŠÍRENIE A POSKYTOVANIE ĎALŠÍM OSOBNÁM BEZ VEDOMIA A SÚHLASU AUTORA JE ZAKÁZANÉ.

AUTOR PROJEKTU IHRISKA: AKAD.SOCH.JOZEF KLISKÝ	
ZODP.PROJEKTANT: ING. ARCH. ANDREA KLISKÁ	
VYPRACOVALA: ING. ARCH. ANDREA KLISKÁ	
INVESTOR: Mestský úrad Spišská Nová Ves, Štefánikovo nám. č.1,	ZÁKAZKA Č.:
052 70 Spišská Nová Ves	DÁTUM: 11/2021
LOKALITA STAVBY: k.ú. Spišská Nová Ves, p.č. 6287/1	STUPEŇ:PROJEKT PRE SP
STAVBA: VÝSTAVBA DETSKÝCH INKLUZÍVNYCH IHRÍSK	FORMÁT: A3
ČASŤ: REŤAZOVÉ HOJDAČKY PRE 4 DETI	MIERKA: 1:50
OBSAH VÝKRESU: PÔDORYS, POHĽAD	VÝKRES Č.:007

FITDRÁHA
PÔDORYS M 1:50

LEGENDA

1. Kladina
2. Rúčkovanie
3. Lanový prechod Spojené laná s oceľ. jadrom Ø16mm
4. Pníky na preskok
5. Lanový pohyblivý prechod s oceľ. jadrom Ø16mm
6. Liany s oceľ. jadrom Ø16mm
7. Lanový mostík s 3 lanami, s oceľ. jadrom Ø16mm
8. Lanový prechod Dve laná s oceľ. jadrom Ø16mm
9. Podesta +50cm



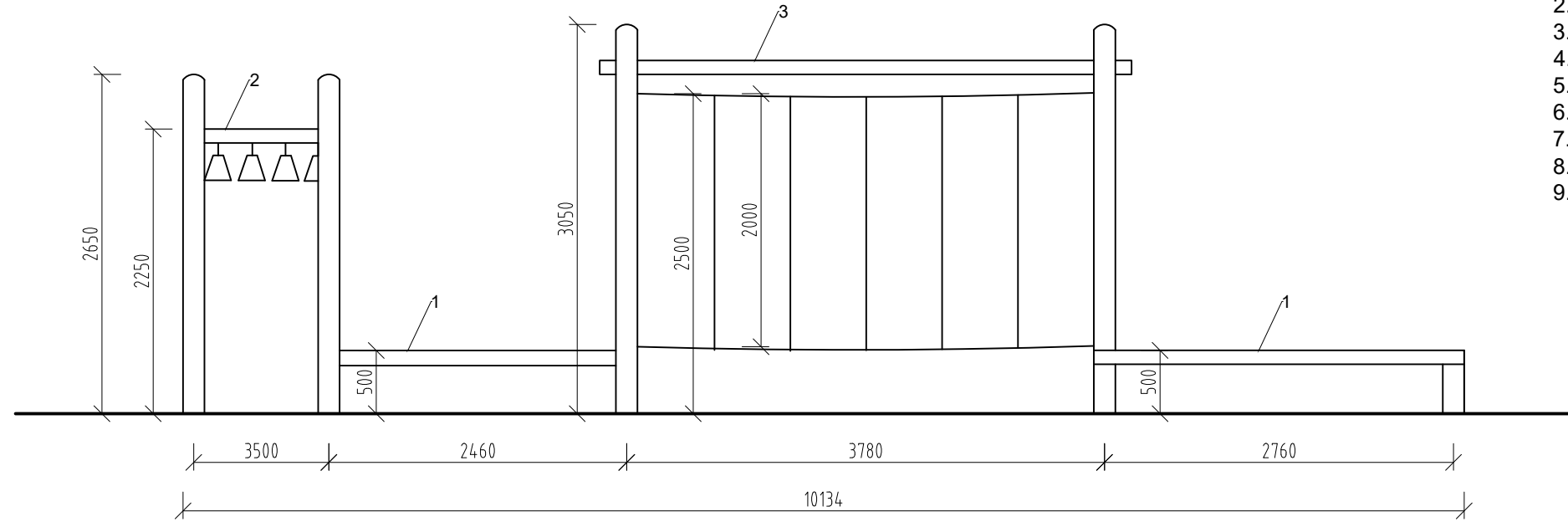
POZNÁMKA:
MATERIÁL: AGÁTOVÉ DREVO SPÁJANÉ TESÁRSKYMÍ SPOJMI
KONŠTRUKCIA AG. GULATINA Ø 12-20CM
HRANOLY POD PALUBAMI 8X10CM
PODESTY, FOŠNE 4X17CM
SPOJOVACÍ MATERIÁL ZAPUSTENÝ DO OTVORU, NEREZ.
DREV. KONŠT. SPÁJANÉ MIN. 2 KS SKRUTIEK NA KAŽDEJ STRANE GULATINY/HRANOLU
LANÁ HERCULES S OCEĽOVÝM JADROM 16mm
KOTVENIE PODĽA VÝKRESU ZÁKLADOV

OBSAH VÝKRESOVEJ DOKUMENTÁCIE PODĽIEHA AUTORSKÉMU ZÁKONU. JEHO ŠÍRENIE A POSKYTOVANIE ĎALŠÍM OSOĎAM BEZ VEDOMIA A SÚHLASU AUTORA JE ZAKÁZANÉ.

AUTOR PROJEKTU IHRISKA: AKAD.SOCH.JOZEF KLISKÝ	
ZODP.PROJEKTANT: ING. ARCH. ANDREA KLISKÁ	
VYPRACOVALA: ING. ARCH. ANDREA KLISKÁ	
INVESTOR: Mestský úrad Spišská Nová Ves, Štefánikovo nám. č.1, 052 70 Spišská Nová Ves	ZÁKAZKA Č.:
LOKALITA STAVBY: k.ú. Spišská Nová Ves, p.č. 6287/1	DÁTUM: 11/2021
STAVBA: VÝSTAVBA DETSKÝCH INKLUZÍVNYCH IHRÍSK	STUPEŇ:PROJEKT PRE SP
ČASŤ: FITDRÁHA	FORMÁT: A3
OBSAH VÝKRESU: PÔDORYS	MIERKA: 1:50
	VÝKRES Č.:008

FITDRÁHA
PÔDORYS M 1:50

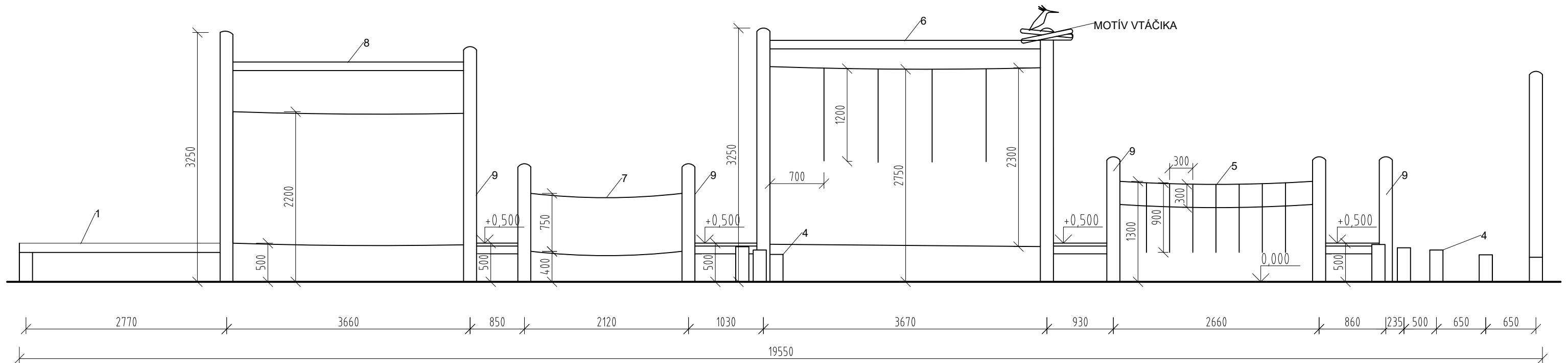
POHLAD 1



LEGENDA

1. Kladina
2. Rúčkovanie
3. Lanový prechod Spojené laná s oceľ. jadrom Ø16mm
4. Pníky na preskok
5. Lanový pohyblivý prechod s oceľ. jadrom Ø16mm
6. Liany s oceľ. jadrom Ø16mm
7. Lanový mostík s 3 lanami, s oceľ. jadrom Ø16mm
8. Lanový prechod Dve laná s oceľ. jadrom Ø16mm
9. Podesta +50cm

POHLAD 2



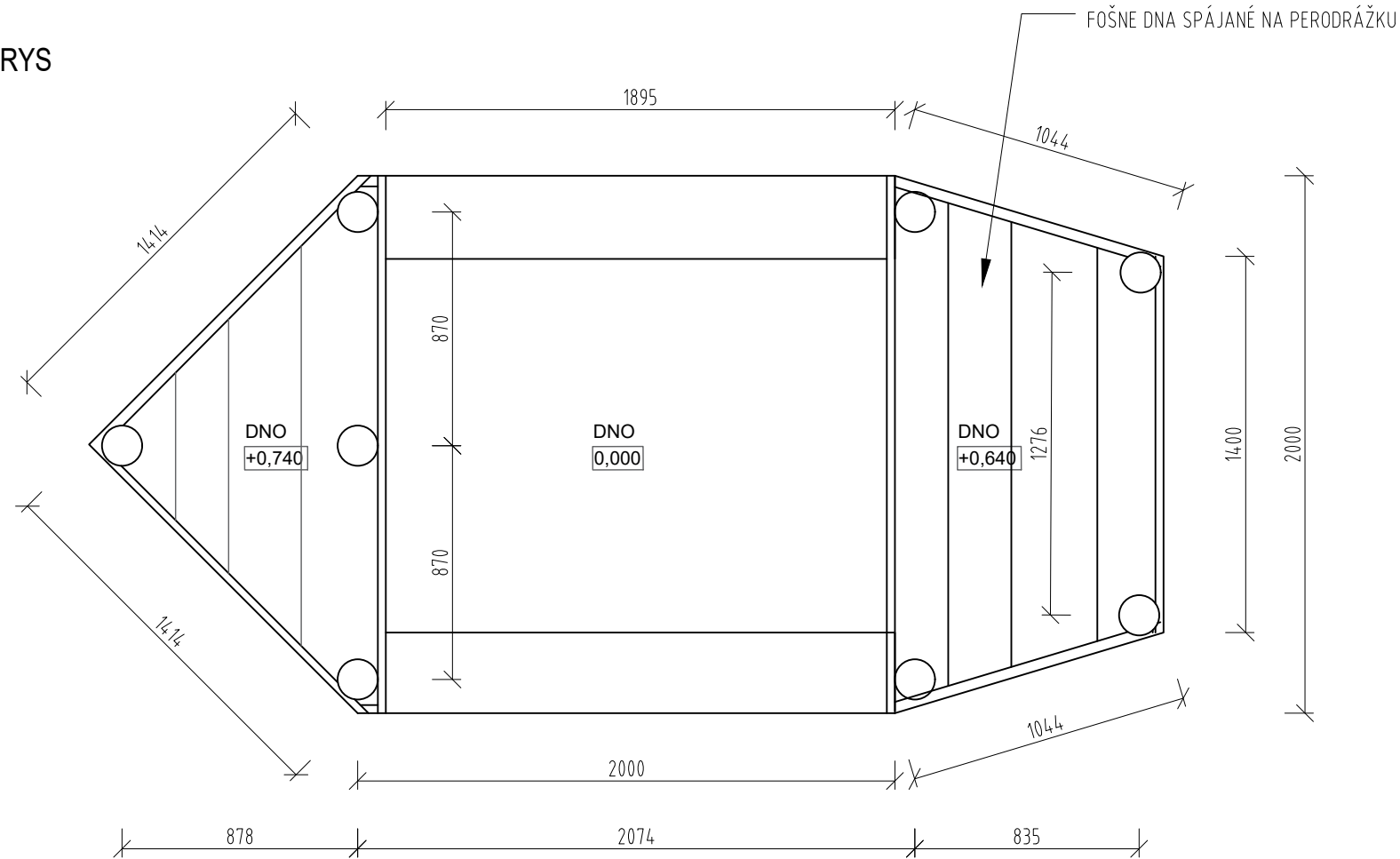
POZNÁMKA:
 MATERIÁL: AGÁTOVÉ DREVO SPÁJANÉ TESÁRSKYMÍ SPOJMI
 KONŠTRUKCIA AG. GULATINA Ø 12-20CM
 HRANOLY POD PALUBAMI 8X10CM
 PODESTY, FOŠNE 4X17CM
 SPOJOVACÍ MATERIÁL ZAPUSTENÝ DO OTVORU, NEREZ.
 DREV. KONŠT. SPÁJANÉ MIN. 2 KS SKRUTIEK NA KAŽDEJ STRANE GULATINY/HRANOLU
 LANÁ HERCULES S OCEĽOVÝM JADROM 16mm
 KOTVENIE PODĽA VÝKRESU ZÁKLADOV

OBSAH VÝKRESOVEJ DOKUMENTÁCIE PODLIEHA AUTORSKÉMU ZÁKONU. JEHO ŠÍRENIE A POSKYTOVANIE ĎALŠÍM OSOBÁM BEZ VEDOMIA A SÚHLASU AUTORA JE ZAKÁZANÉ.

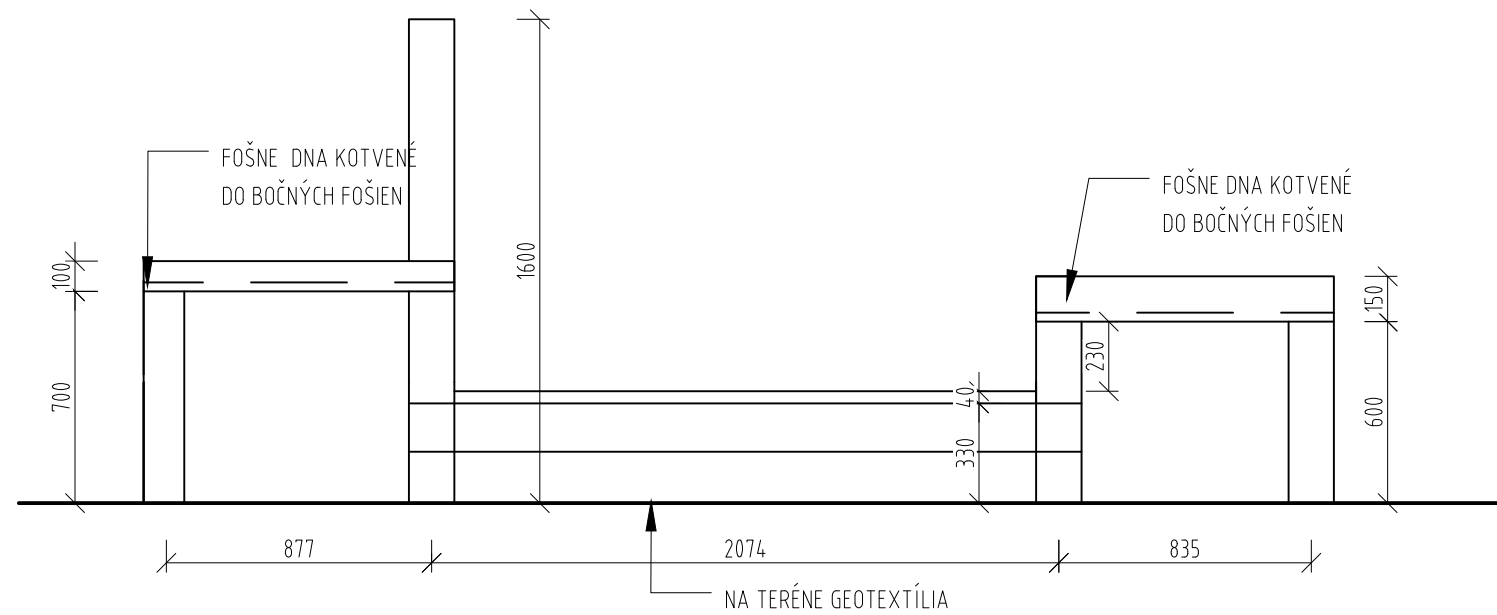
AUTOR PROJEKTU IHRISKA: AKAD.SOCH.JOZEF KLISKÝ	
ZODP.PROJEKTANT: ING. ARCH. ANDREA KLISKÁ	
VYPRACOVALA: ING. ARCH. ANDREA KLISKÁ	
INVESTOR: Mestský úrad Spišská Nová Ves, Štefánikovo nám. č.1, 052 70 Spišská Nová Ves	ZÁKAZKA Č.:
LOKALITA STAVBY: k.ú. Spišská Nová Ves, p.č. 6287/1	DÁTUM: 11/2021
STAVBA: VÝSTAVBA DETSKÝCH INKLUZÍVNYCH IHRÍSK	STUPEŇ: PROJEKT PRE SP
ČASŤ: FITDRÁHA	FORMÁT: A3
OBSAH VÝKRESU: POHLADY	MIERKA: 1:50
	VÝKRES Č.: 009

PIESKOVISKO ČLN
PÔDORYS, POHLADY M 1:25

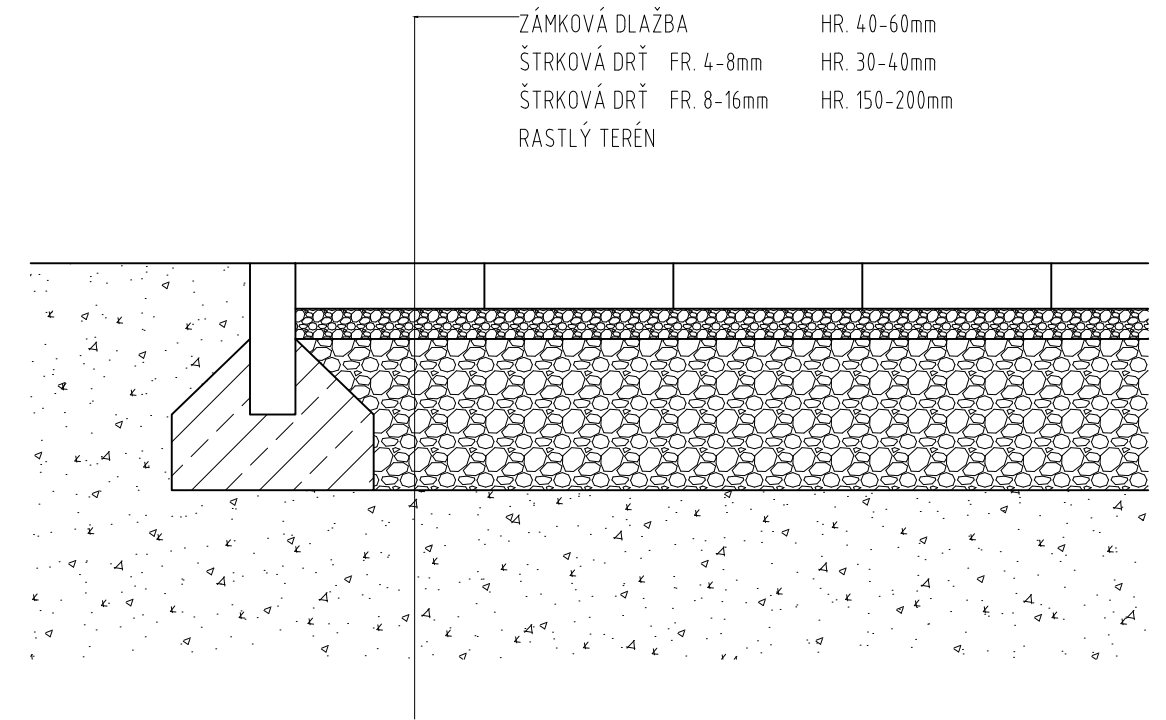
PÔDORYS



POHLAD BOČNÝ



ZÁMKOVÁ DLAŽBA_MOŽNÉ RIEŠENIE
REZ M 1:10



MATERIÁL:
AGÁTOVÉ DREVO
SPOJOVACÍ MATERIÁL NEREZOVÝ
NEREZOVÝ SPOJOVACÍ MATERIÁL
GEOTEXTÍLIA, ODDELUJÚCA TERÉN A PIESOK

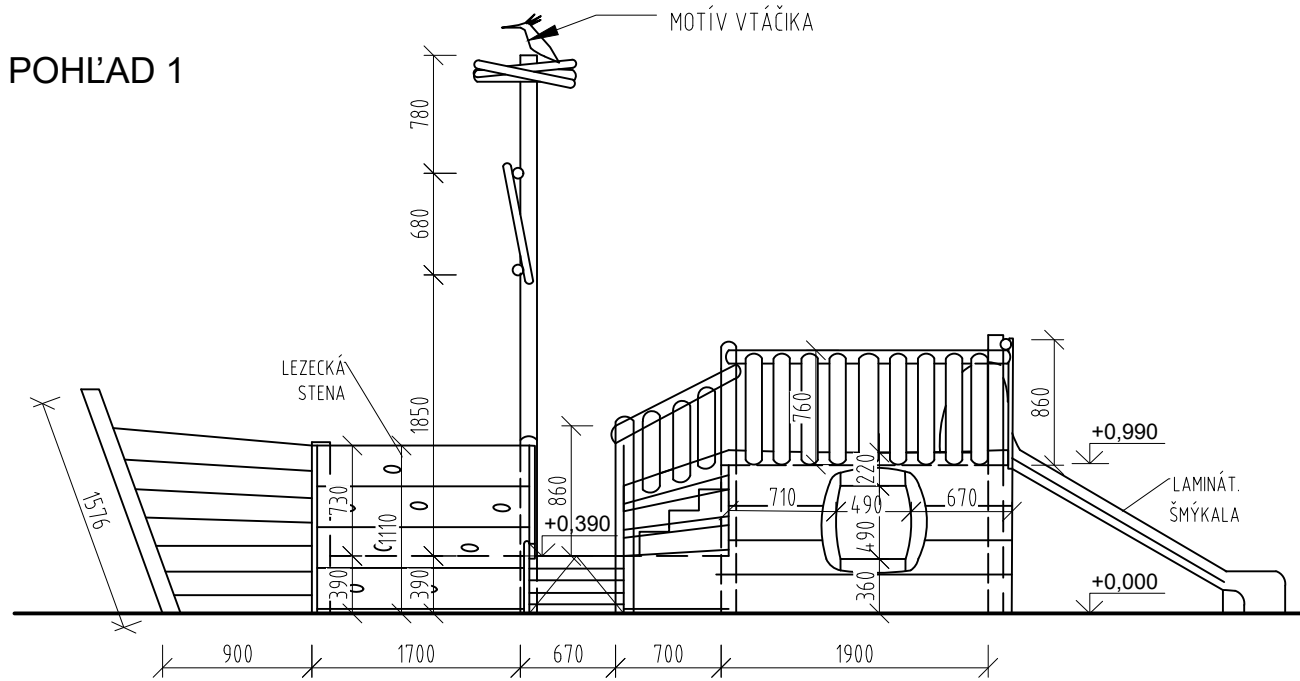
POZNÁMKY:
POVRCHOVÁ ÚPRAVA BRÚSENÉ A ODBELENÉ DREVO
2X LAZÚROVÝ NÁTER
ČASTI OSADENÉ V BETÓNE SÚ PENETROVANÉ

OBSAH VÝKRESOVEJ DOKUMENTÁCIE PODLIEHA AUTORSKÉMU ZÁKONU. JEHO ŠÍRENIE A POSKYTOVANIE ĎALŠÍM OSOBÁM BEZ VEDOMIA A SÚHLASU AUTORA JE ZAKÁZANÉ.

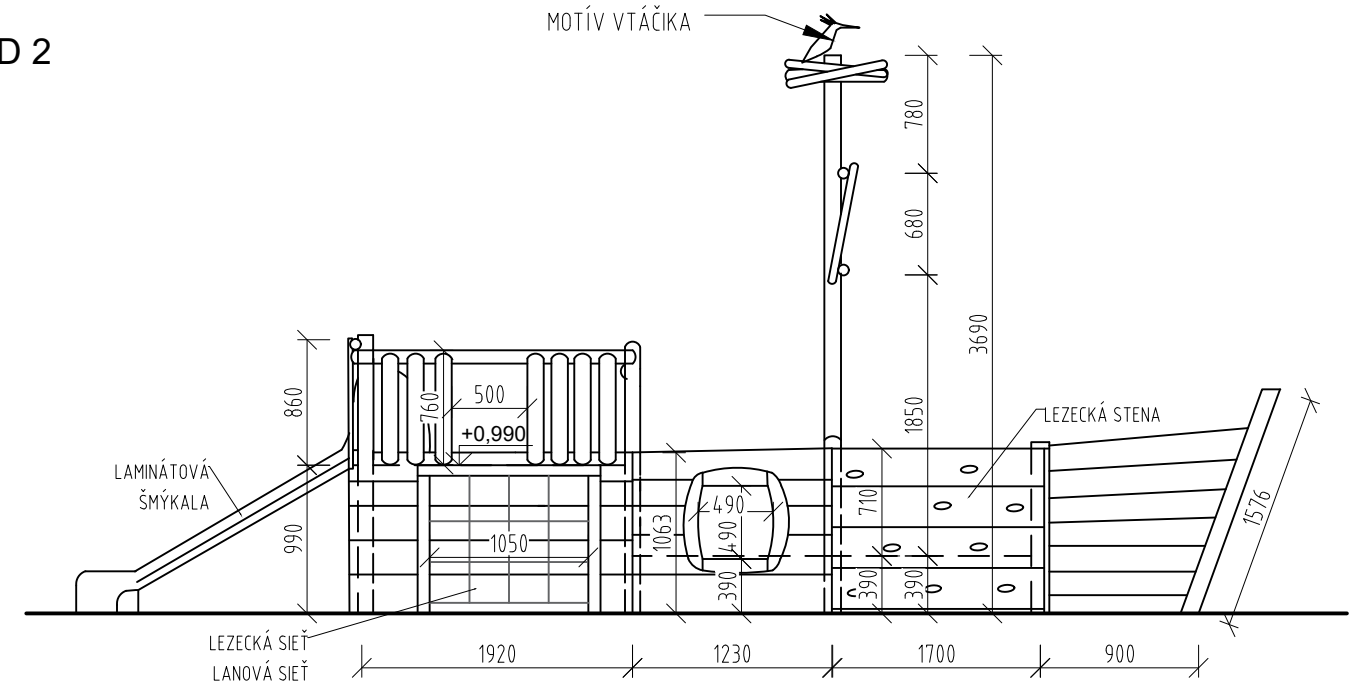
AUTOR PROJEKTU IHRISKA: AKAD.SOCH.JOZEF KLISKÝ	
ZODP.PROJEKTANT: ING. ARCH. ANDREA KLISKÁ	
VYPRACOVALA: ING. ARCH. ANDREA KLISKÁ	
INVESTOR: Mestský úrad Spišská Nová Ves, Štefánikovo nám. č.1,	ZÁKAZKA Č.:
052 70 Spišská Nová Ves	DÁTUM: 11/2021
LOKALITA STAVBY: k.ú. Spišská Nová Ves, p.č. 6287/1	STUPEŇ:PROJEKT PRE SP
STAVBA: VÝSTAVBA DETSKÝCH INKLUZÍVNYCH IHRÍSK	FORMÁT: A3
ČASŤ: PIESKOVISKO ČLN	MIERKA: 1:25
OBSAH VÝKRESU: PÔDORYS, POHLAD	VÝKRES Č.:010

PINTA
PÔDORYS, POHLADY M 1:50

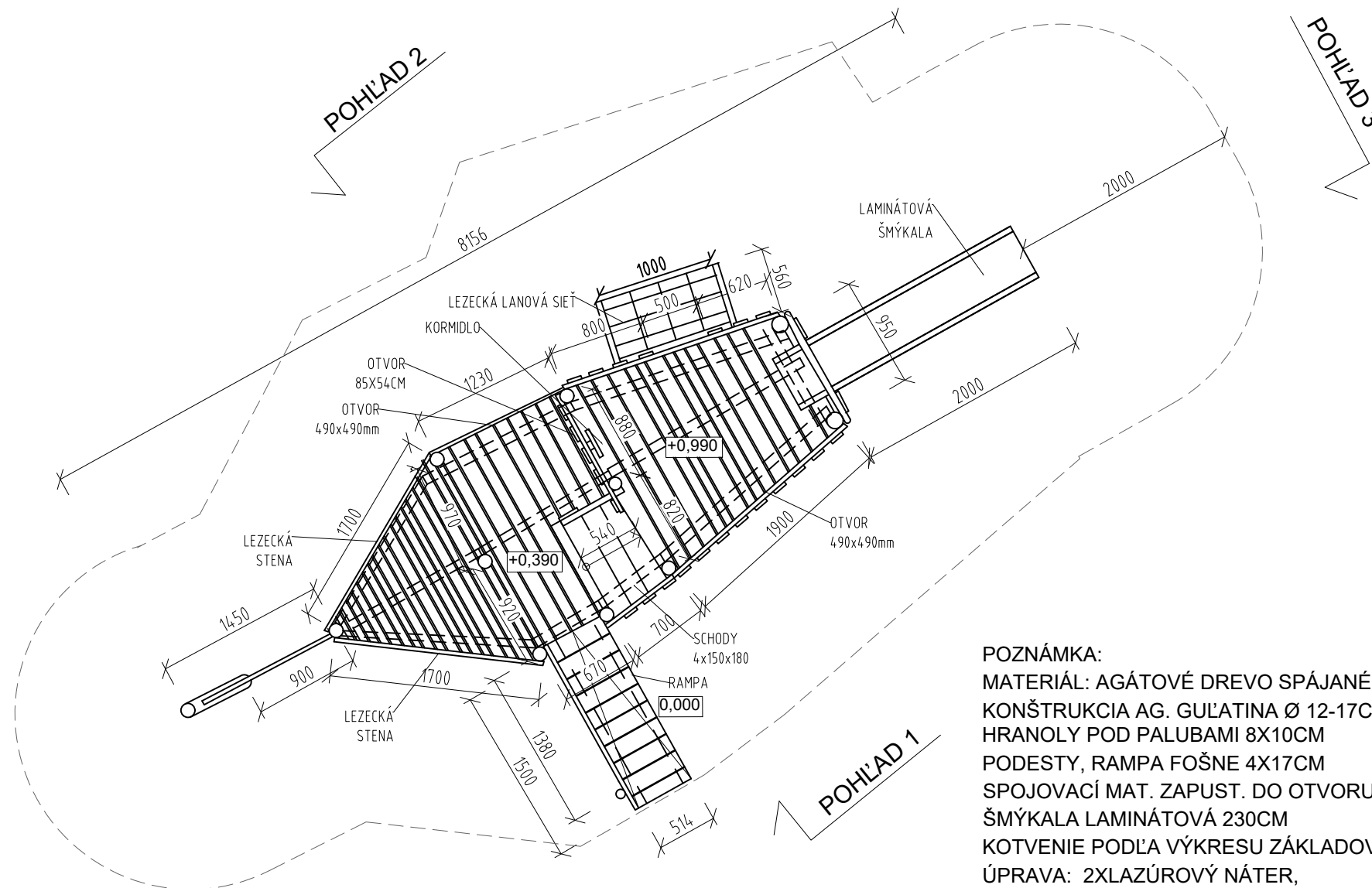
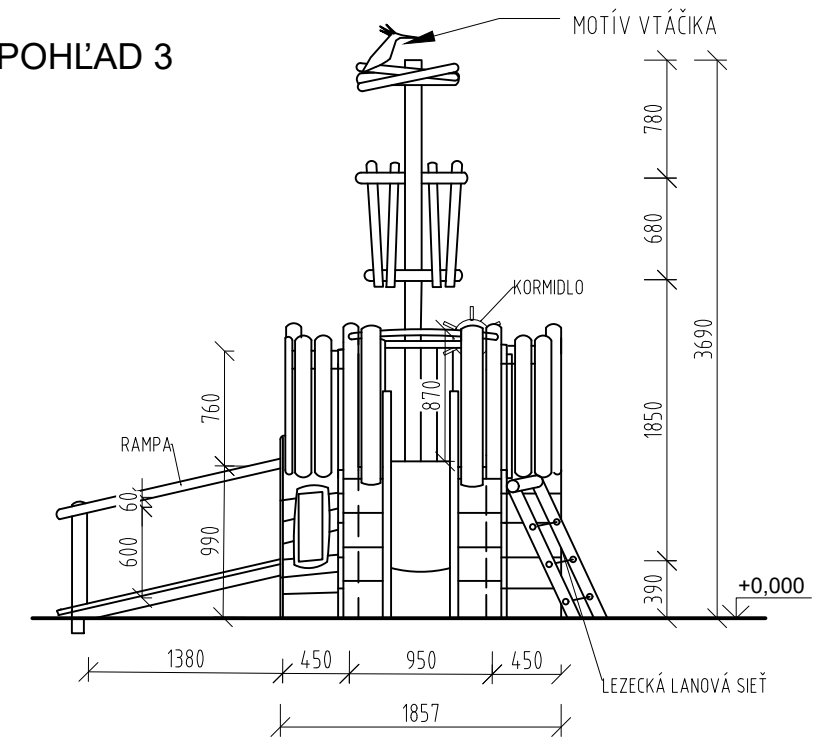
POHLAD 1



POHLAD 2



POHLAD 3

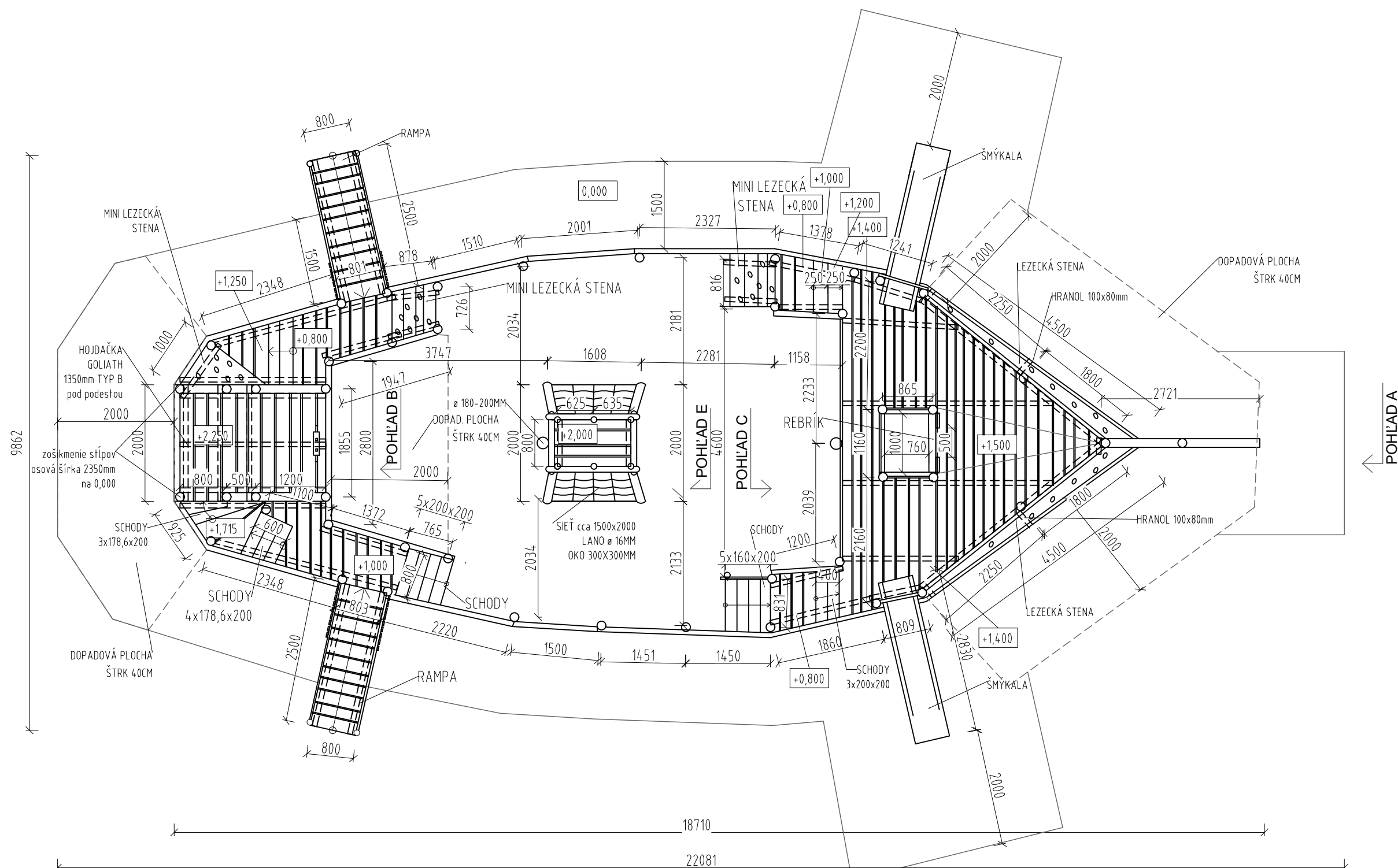


POZNÁMKA:
MATERIÁL: AGÁTOVÉ DREVO SPÁJANÉ TES. SPOJMI
KONŠTRUKCIA AG. GULATINA Ø 12-17CM
HRANOLY POD PALUBAMI 8X10CM
PODESTY, RAMPA FOŠNE 4X17CM
SPOJOVACÍ MAT. ZAPUST. DO OTVORU, NEREZOVÝ
ŠMÝKALA LAMINÁTOVÁ 230CM
KOTVENIE PODĽA VÝKRESU ZÁKLADOV
ÚPRAVA: 2XLAZÚROVÝ NÁTER,
ČASTI V BETÓNE SÚ PENETROVANÉ

OBSAH VÝKRESOVEJ DOKUMENTÁCIE PODLIEHA AUTORSKÉMU ZÁKONU. JEHO ŠÍRENIE A POSKYTOVANIE ĎALŠIM OSOĀM BEZ VEDOMIA A SÚHLASU AUTORA JE ZAKÁZANÉ.

AUTOR PROJEKTU IHRISKA: AKAD.SOCH.JOZEF KLISKÝ	
ZODP.PROJEKTANT: ING. ARCH. ANDREA KLISKÁ	
VYPRACOVALA: ING. ARCH. ANDREA KLISKÁ	
INVESTOR: Mestský úrad Spišská Nová Ves, Štefánikovo nám. č.1,	ZÁKAZKA Č.:
052 70 Spišská Nová Ves	DÁTUM: 11/2021
LOKALITA STAVBY: k.ú. Spišská Nová Ves, p.č. 6287/1	STUPEŇ:PROJEKT PRE SP
STAVBA: VÝSTAVBA DETSKÝCH INKLUZÍVNYCH IHRÍSK	FORMÁT: A3
ČASŤ: PINTA	MIERKA: 1:50
OBSAH VÝKRESU: PÔDORYS, POHLADY	VÝKRES Č.:011

NINA
PÔDORYS M 1:75



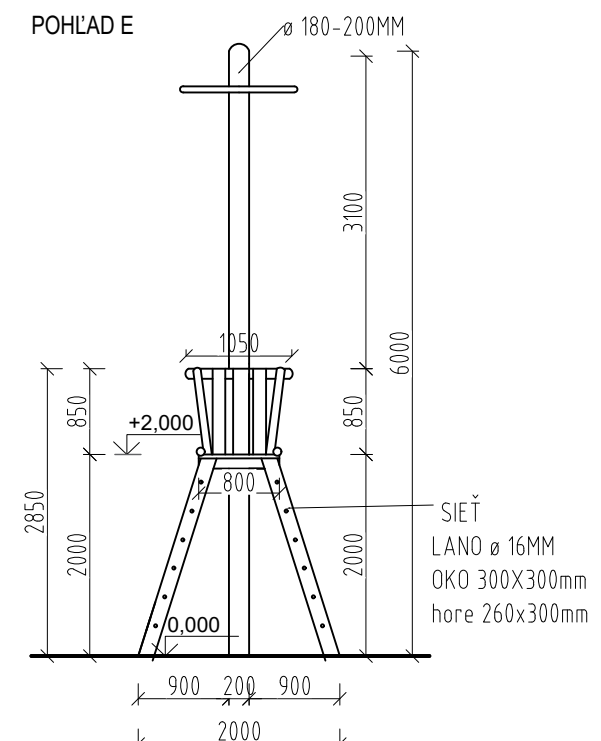
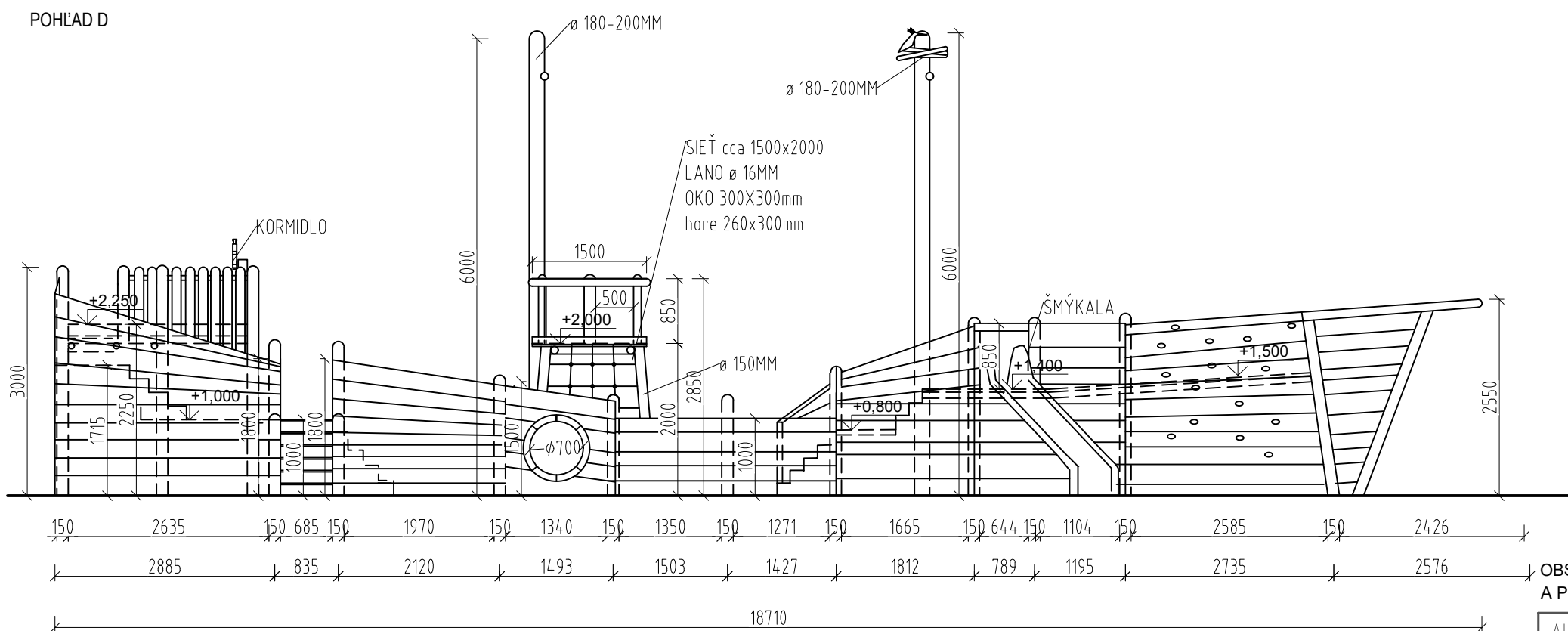
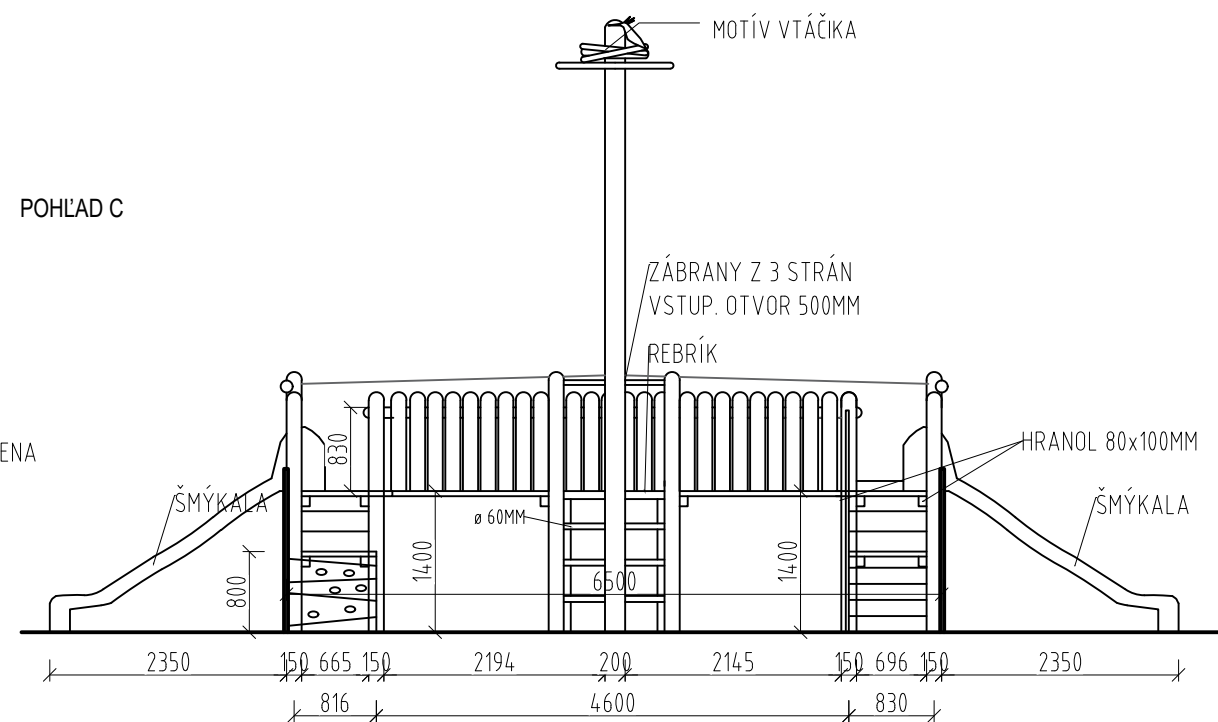
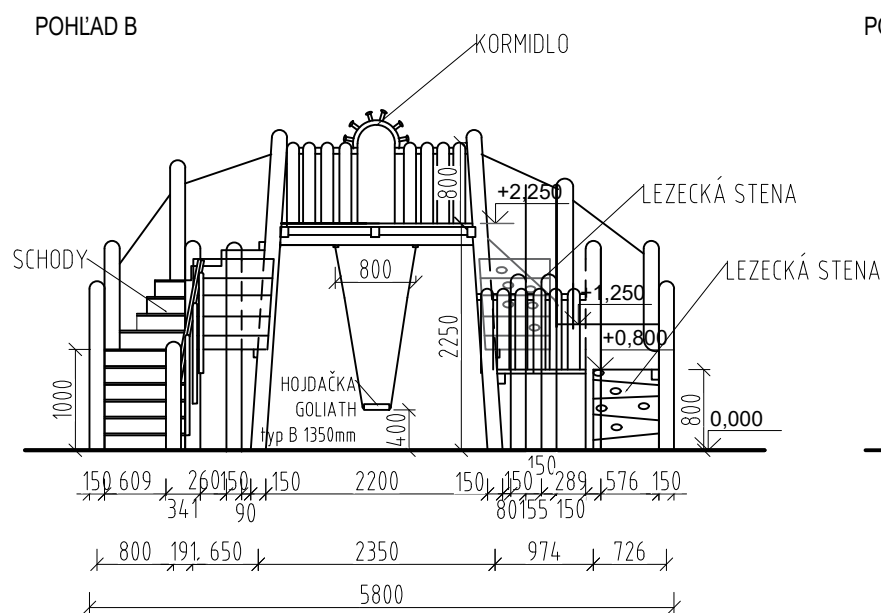
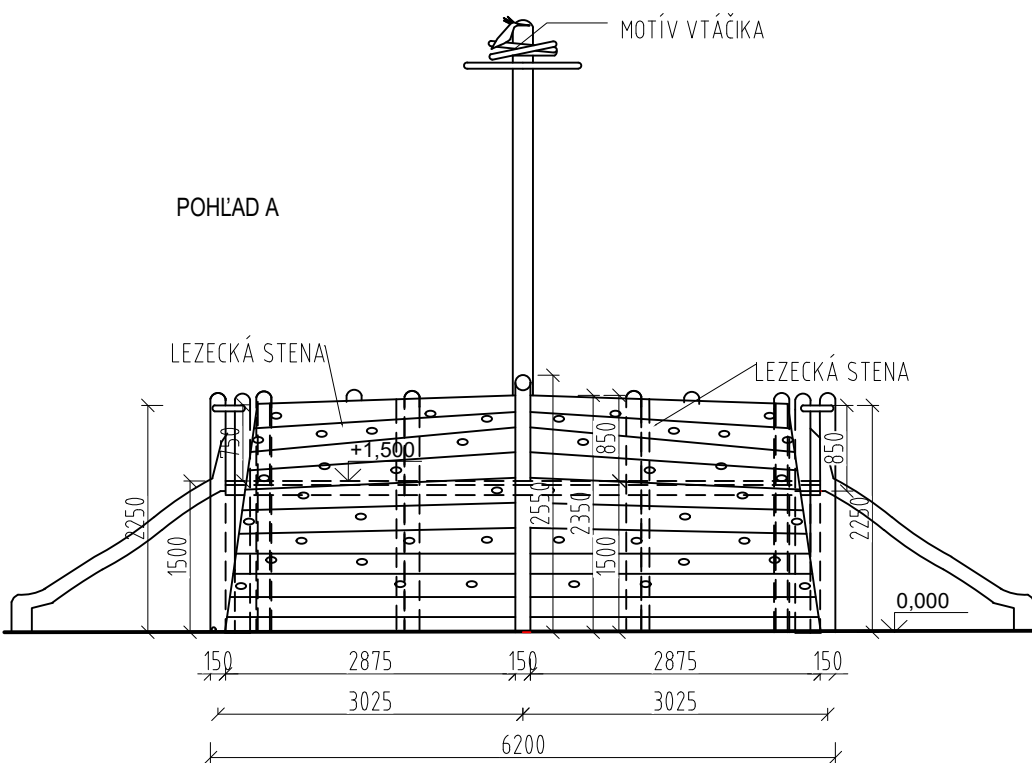
POZNÁMKA:
 MATERIÁL: AGÁTOVÉ DREVO SPÁJANÉ TES. SPOJMI
 KONŠTRUKCIA AG. GULATINA Ø 12-17CM
 HRANOLY POD PALUBAMI 8X10CM
 PODESTY, RAMPA FOŠNE 4X17CM
 SPOJOVACÍ MAT. ZAPUST. DO OTVORU, NEREZOVÝ
 ŠMÝKALA LAMINÁTOVÁ 316CM
 KOTVENIE PODĽA VÝKRESU ZÁKLADOV
 ÚPRAVA: 2XLAZÚROVÝ NÁTER,
 ČASTI V BETÓNE SÚ PENETROVANÉ
 ZÁVAZNÉ SÚ KÓTY V PÔDORYSE

DOPADOVÁ PLOCHA ŠTRK FR. 4-8mm VYZNAČENÁ V PÔDORYSE

OBSAH VÝKRESOVEJ DOKUMENTÁCIE PODLIEHA AUTORSKÉMU ZÁKONU. JEHO ŠÍRENIE A POSKYTOVANIE ĎALŠIM OSOĎAM BEZ VEDOMIA A SÚHLASU AUTORA JE ZAKÁZANÉ.

AUTOR PROJEKTU IHRISKA: AKAD.SOCH.JOZEF KLISKÝ	
ZODP.PROJEKTANT: ING. ARCH. ANDREA KLISKÁ	
VYPRACOVALA: ING. ARCH. ANDREA KLISKÁ	
INVESTOR: Mestský úrad Spišská Nová Ves, Štefánikovo nám. č.1, 052 70 Spišská Nová Ves	ZÁKAZKA Č.:
LOKALITA STAVBY: k.ú. Spišská Nová Ves, p.č. 6287/1	DÁTUM: 11/2021
STAVBA: VÝSTAVBA DETSKÝCH INKLUZÍVNYCH IHRÍSK	STUPEŇ:PROJEKT PRE SP
ČASŤ: NINA	FORMÁT: A3
OBSAH VÝKRESU: PÔDORYS	MIERKA: 1:75
	VÝKRES Č.:012

NINA
POHLADY M 1:75



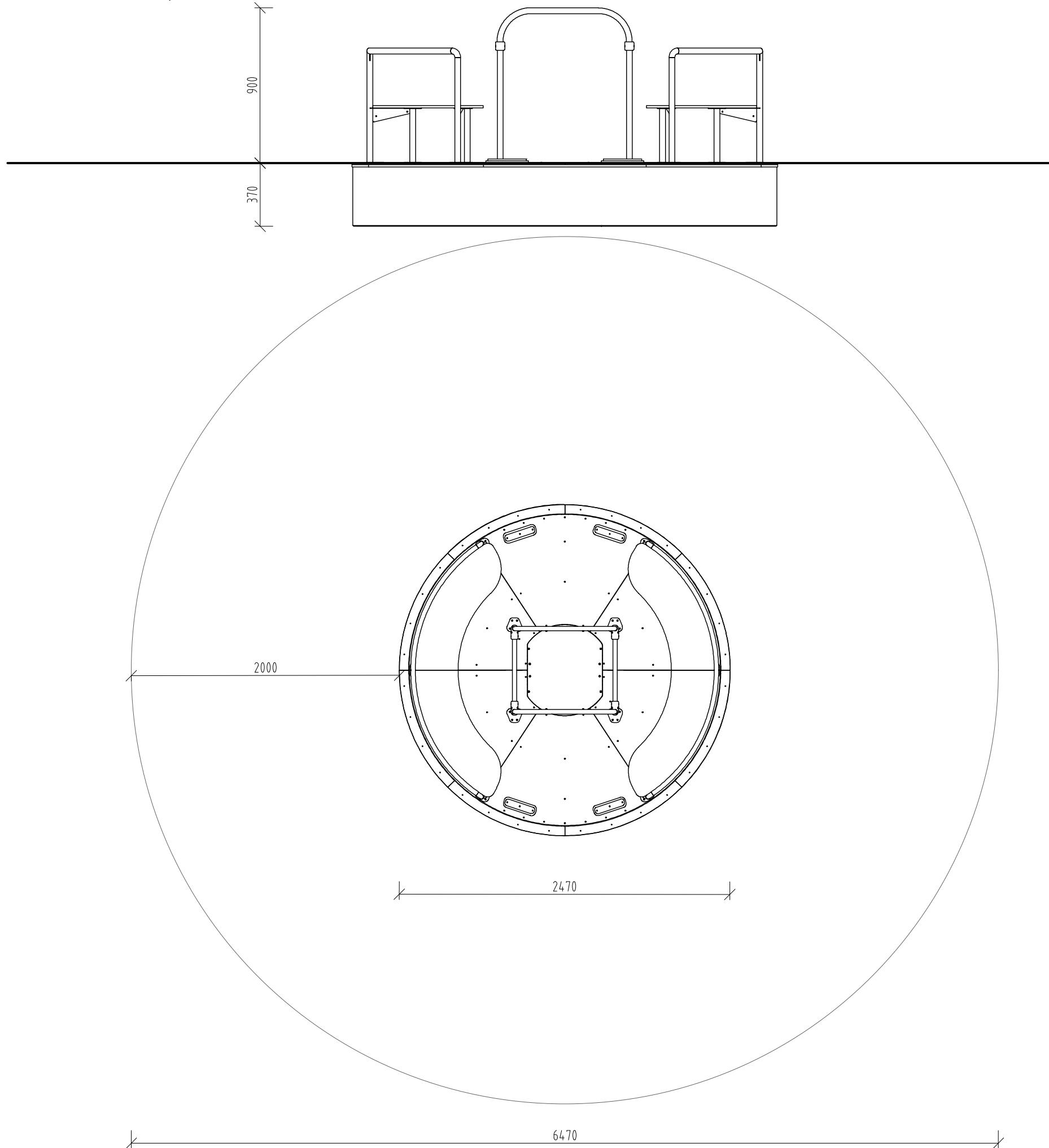
OBSAH VÝKRESOVEJ DOKUMENTÁCIE PODĹIEHA AUTORSKÉMU ZÁKONU. JEHO ŠÍRENIE A POSKYTOVANIE ĎALŠIM OSOBÁM BEZ VEDOMIA A SÚHLASU AUTORA JE ZAKÁZANÉ.

POZNÁMKA:
MATERIÁL: AGÁTOVÉ DREVO SPÁJANÉ TES. SPOJMI
KONŠTRUKCIA AG. GULATINA Ø 12-17CM
HRANOLY POD PALUBAMI 8X10CM
PODESTY, RAMPA FOŠNE 4X17CM
SPOJOVACÍ MAT. ZAPUST. DO OTVORU, NEREZOVÝ

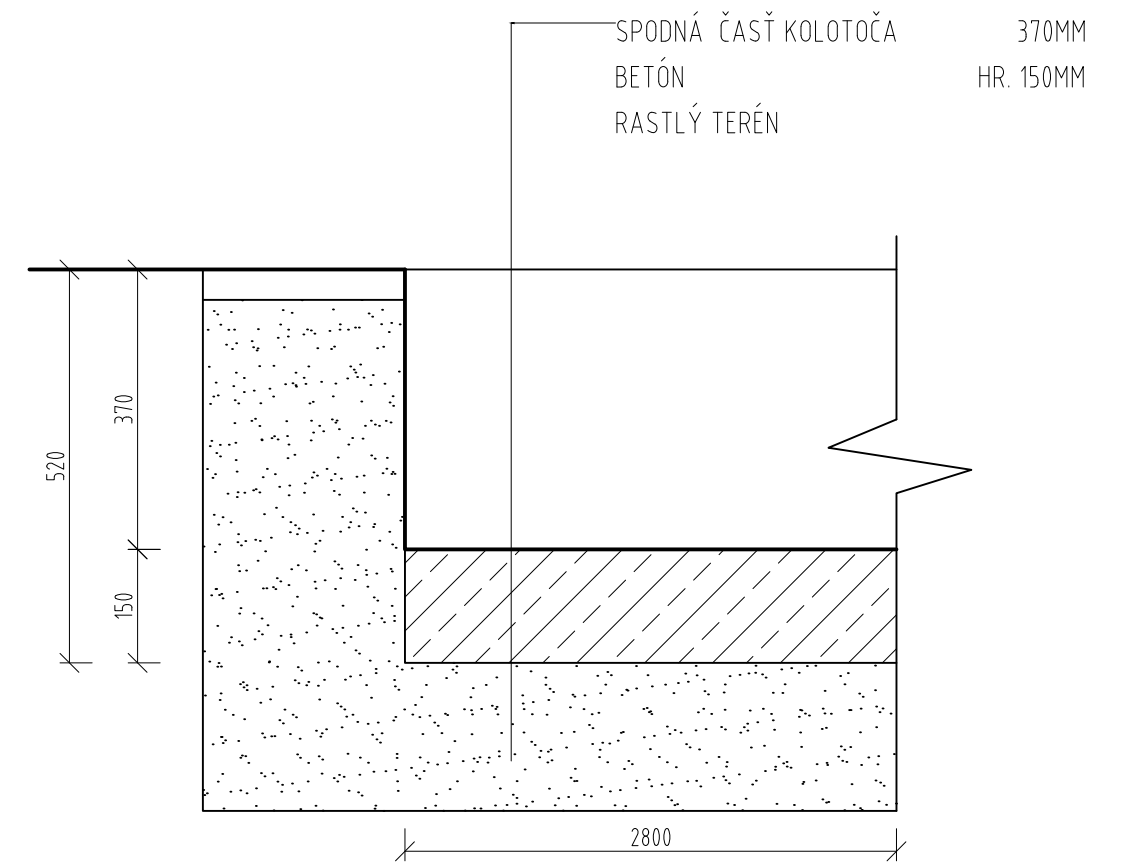
ŠMÝKALA LAMINÁTOVÁ 316CM
KOTVENIE PODĽA VÝKRESU ZÁKLADOV
ÚPRAVA: 2XLAZÚROVÝ NÁTER, ČASTI V BETÓNE SÚ PENETROVANÉ
ZÁVAZNÉ SÚ KÓTY V PŔODORYSE

AUTOR PROJEKTU IHRISKA: AKAD.SOCH.JOZEF KLISKÝ	
ZODP.PROJEKTANT: ING. ARCH. ANDREA KLISKÁ	
VYPRACOVALA: ING. ARCH. ANDREA KLISKÁ	
INVESTOR: Mestský úrad Spišská Nová Ves, Štefánikovo nám. č.1,	ZÁKAZKA Č.:
052 70 Spišská Nová Ves	DÁTUM: 11/2021
LOKALITA STAVBY: k.ú. Spišská Nová Ves, p.č. 6287/1	STUPEŇ:PROJEKT PRE SP
STAVBA: VÝSTAVBA DETSKÝCH INKLUZÍVNYCH IHRÍSK	FORMÁT: A3
ČASŤ: NINA	MIERKA: 1:75
OBSAH VÝKRESU: POHLADY	VÝKRES Č.:013

KOLOTOČ, REF. PRODUKT TYP 2 A4067
PÔDORYS, POHĽAD M 1:25



KOTVENIE
REZ M 1:10

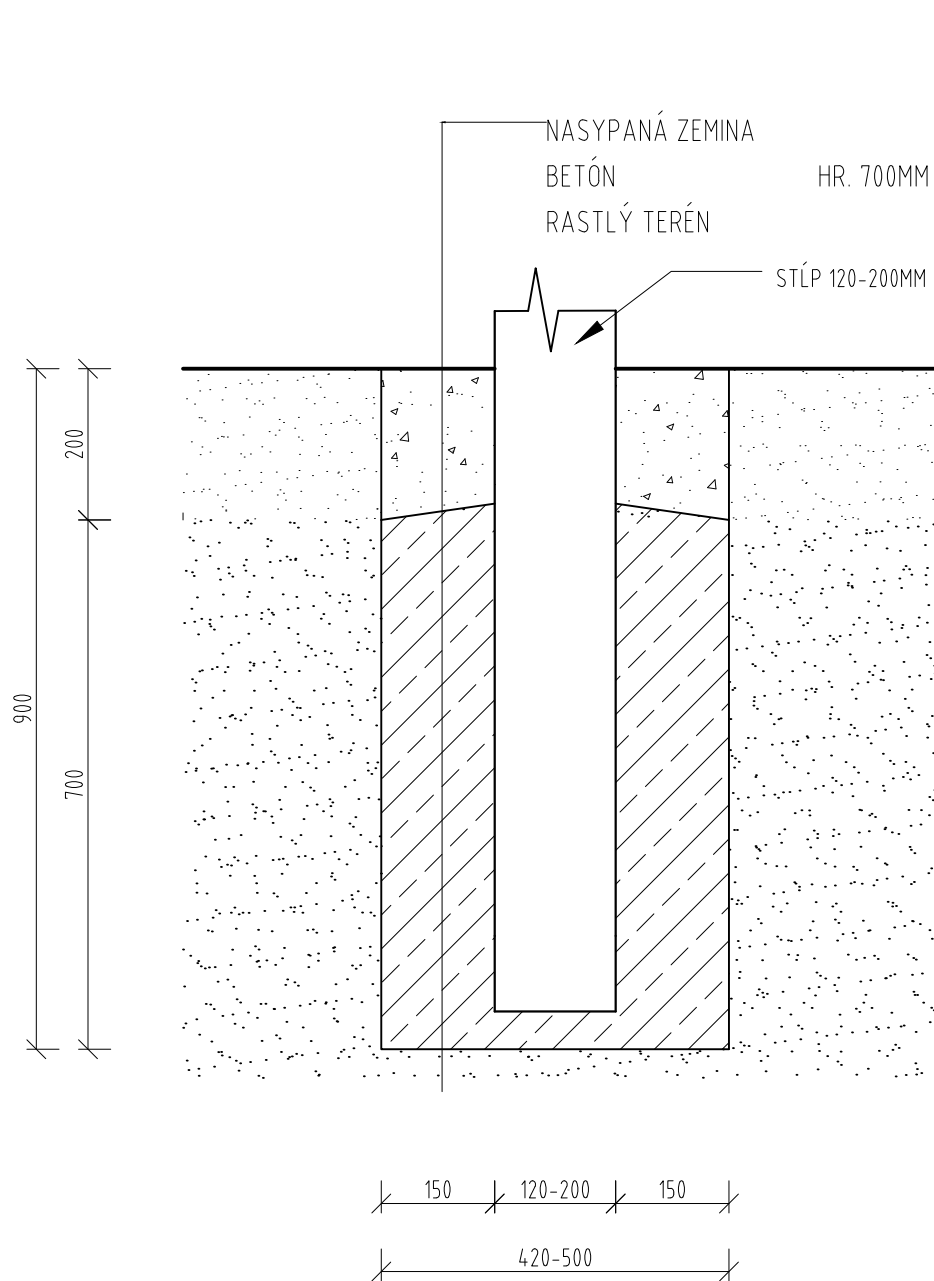


MATERIÁL:
KOVOVÉ ČASTI Z NEREZOVEJ OCELE, UV STABILNÉ HPL PLASTY,
VODUVZDORNÉ PROTIŠMYKOVÉ DOSKY (HPL)
POZNÁMKY:
ROZMERY ZARIADENIA: 247 X 247 X 90 CM
MINIMÁLNA BEZPEČNOSTNÁ PLOCHA: 647 X 647 CM
VÝŠKA PÁDU (HIC): 90 CM

OBSAH VÝKRESOVEJ DOKUMENTÁCIE PODLIEHA AUTORSKÉMU ZÁKONU. JEHO ŠÍRENIE A POSKYTOVANIE ĎALŠÍM OSOBÁM BEZ VEDOMIA A SÚHLASU AUTORA JE ZAKÁZANÉ.

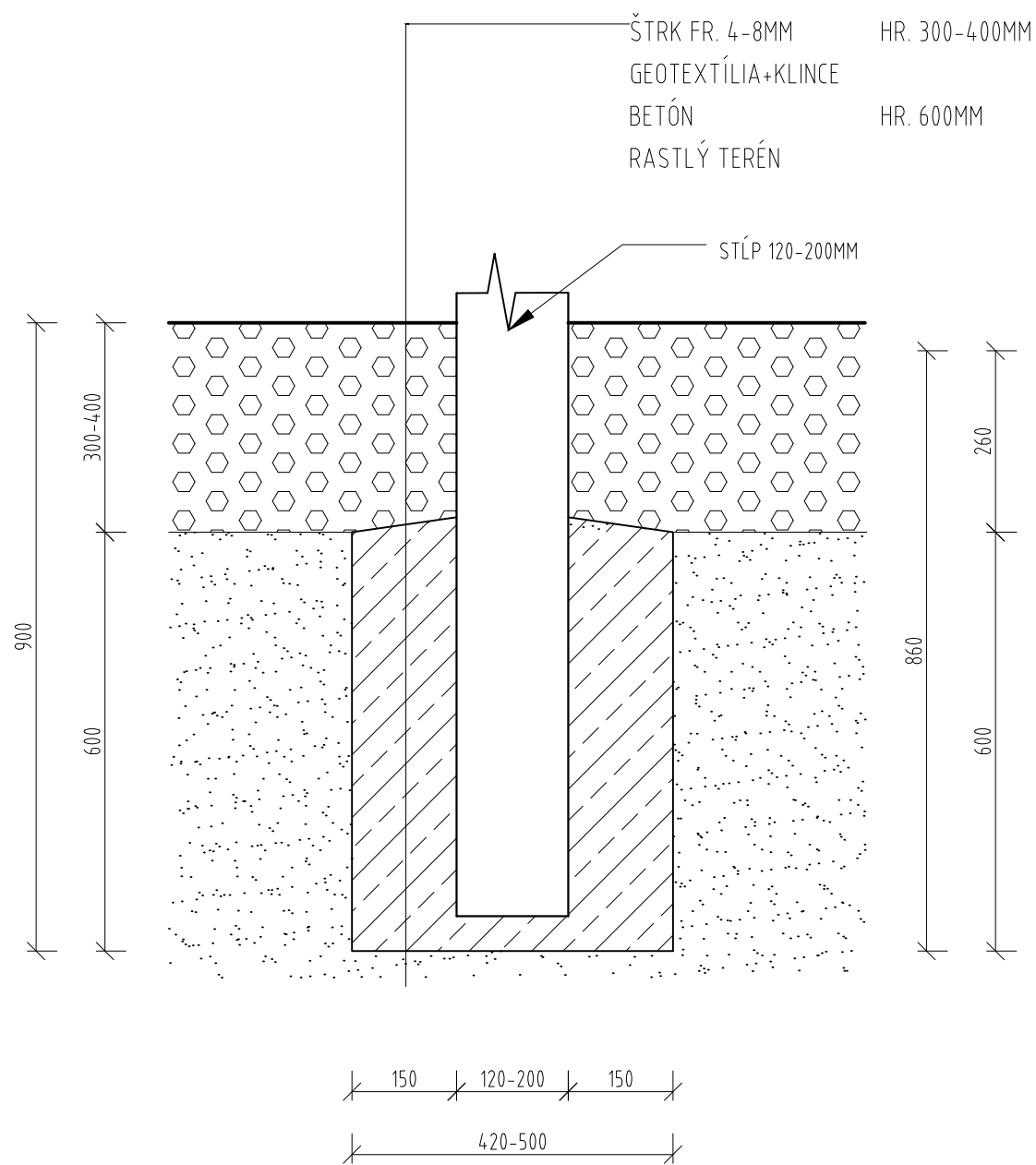
AUTOR PROJEKTU IHRISKA: AKAD.SOCH.JOZEF KLISKÝ	
ZODP.PROJEKTANT: ING. ARCH. ANDREA KLISKÁ	
VYPRACOVALA: ING. ARCH. ANDREA KLISKÁ	
INVESTOR: Mestský úrad Spišská Nová Ves, Štefánikovo nám. č.1, 052 70 Spišská Nová Ves	ZÁKAZKA Č.:
LOKALITA STAVBY: k.ú. Spišská Nová Ves, p.č. 6287/1	DÁTUM: 11/2021
STAVBA: VÝSTAVBA DETSKÝCH INKLUZÍVNYCH IHRÍSK	STUPEŇ:PROJEKT PRE SP
ČASŤ: KOLOTOČ	FORMÁT: A3
OBSAH VÝKRESU: PÔDORYS, POHĽAD	MIERKA: 1:25
	VÝKRES Č.:014

OSADENIE KONŠTRUKCIÍ M 1:10

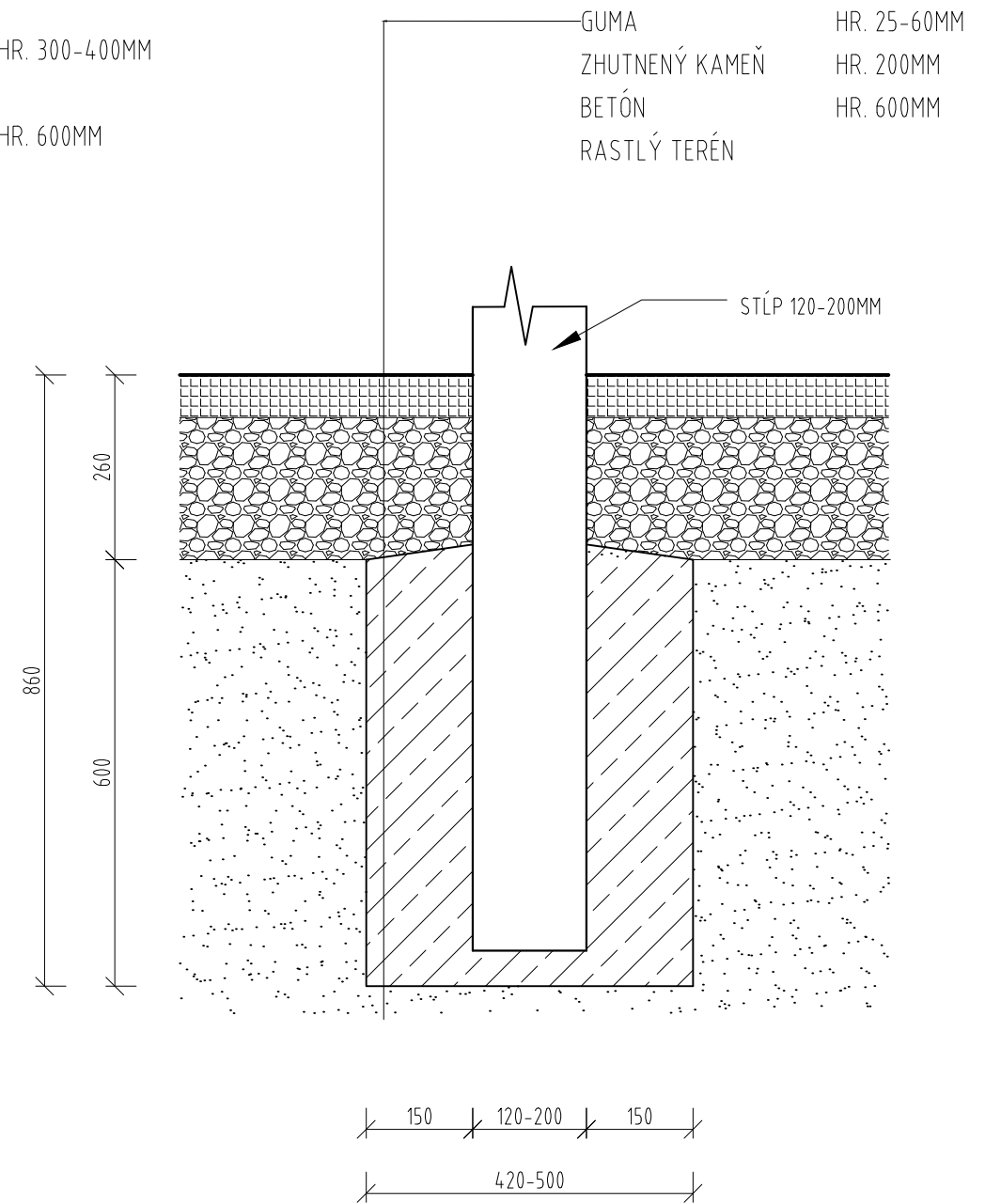


ALTÁNOK (ALT. SO ZÁMKOVOU DLAŽBOU)
PIESKOVISKO ČLN (ALT.SO ZÁMKOVOU DLAŽBOU)
INFOTABUĽA
LAVIČKA
PINTA
FITDRÁHA

DRUH DOPADOVEJ PLOCHY PODĽA POŽIADAVIEK STAVEBNÍKA.
POČAS REALIZÁCIE JE POTREBNÉ POSTUPOVAŤ PODĽA POKYNOV
REALIZÁTORA/DODÁVATEĽA, V SÚLADE S NORMAMI STN 1176 1-11 A STN 1177.



REŤAZOVÉ HOJDAČKY
FITDRÁHA
NINA



HOJDAČKA HNIEZDO
KOLOTOČ

OBSAH VÝKRESOVEJ DOKUMENTÁCIE PODĽIEHA AUTORSKÉMU ZÁKONU. JEHO ŠÍRENIE
A POSKYTOVANIE ĎALŠÍM OSOBÁM BEZ VEDOMIA A SÚHLASU AUTORA JE ZAKÁZANÉ.

AUTOR PROJEKTU IHRISKA: AKAD.SOCH.JOZEF KLISKÝ	
ZODP.PROJEKTANT: ING. ARCH. ANDREA KLISKÁ	
VYPRACOVALA: ING. ARCH. ANDREA KLISKÁ	
INVESTOR: Mestský úrad Spišská Nová Ves, Štefánikovo nám. č.1, 052 70 Spišská Nová Ves	ZÁKAZKA Č.:
LOKALITA STAVBY: k.ú. Spišská Nová Ves, p.č. 6287/1	DÁTUM: 11/2021
STAVBA: VÝSTAVBA DETSKÝCH INKLUZÍVNYCH IHRÍSK	STUPEŇ:PROJEKT PRE SP
ČASŤ: OSADENIE KONŠTRUKCIÍ	FORMÁT: A3
OBSAH VÝKRESU: REZ	MIERKA: 1:10
	VÝKRES Č.:015

ZOBRAZENIE PRVKOV

VŠETKY PRVKY DETSKÉHO IHRISKA MUSIA BYŤ V SÚLADE S STN 1176-1 až STN 1176-11.



ALTÁNOK

nosná konštrukcia: agátové stĺpy
konštrukcia strechy: rezivo z mäkkého dreva
povrch. úprava: 2x lazúrový náter
krytina: asfaltový šindel



LAVIČKA S OPERADLOM

konštrukcia: agátové drevo
povrch. úprava: 2x lazúrový náter



INFOTABUĽA

konštrukcia: agátové drevo
povrch. úprava: 2x lazúrový náter



ODPADKOVÝ KÔŠ

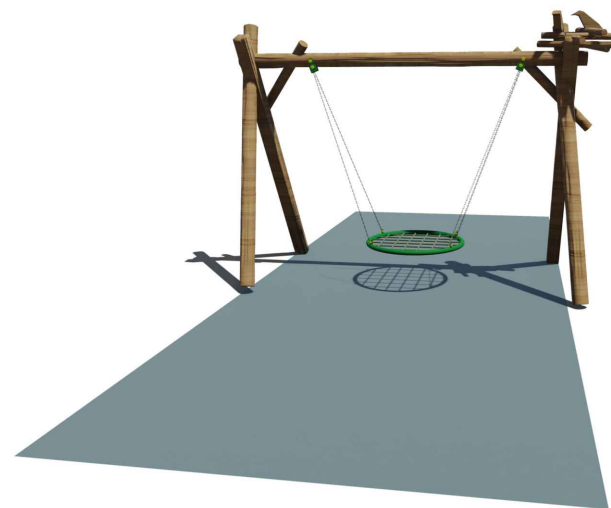
konštrukcia: agátové drevo
povrch. úprava: 2x lazúrový náter
vyberateľná nádoba na odpad

OBSAH VÝKRESOVEJ DOKUMENTÁCIE PODLEHA AUTORSKÉMU ZÁKONU. JEHO ŠÍRENIE A POSKYTOVANIE ĎALŠÍM OSOBÁM BEZ VEDOMIA A SÚHLASU AUTORA JE ZAKÁZANÉ.

AUTOR PROJEKTU IHRISKA: AKAD.SOCH.JOZEF KLISKÝ	
ZODP.PROJEKTANT: ING. ARCH. ANDREA KLISKÁ	
VYPRACOVALA: ING. ARCH. ANDREA KLISKÁ	
INVESTOR: Mestský úrad Spišská Nová Ves, Štefánikovo nám. č.1, 052 70 Spišská Nová Ves	ZÁKAZKA Č.:
LOKALITA STAVBY: k.ú. Spišská Nová Ves, p.č. 6287/1	DÁTUM: 11/2021
STAVBA: VÝSTAVBA DETSKÝCH INKLUZÍVNYCH IHRÍSK	STUPEŇ:PROJEKT PRE SP
ČASŤ:	FORMÁT: A3
OBSAH VÝKRESU: ZOBRAZENIE PRVKOV	MIERKA: -
	VÝKRES Č.:016

ZOBRAZENIE PRVKOV

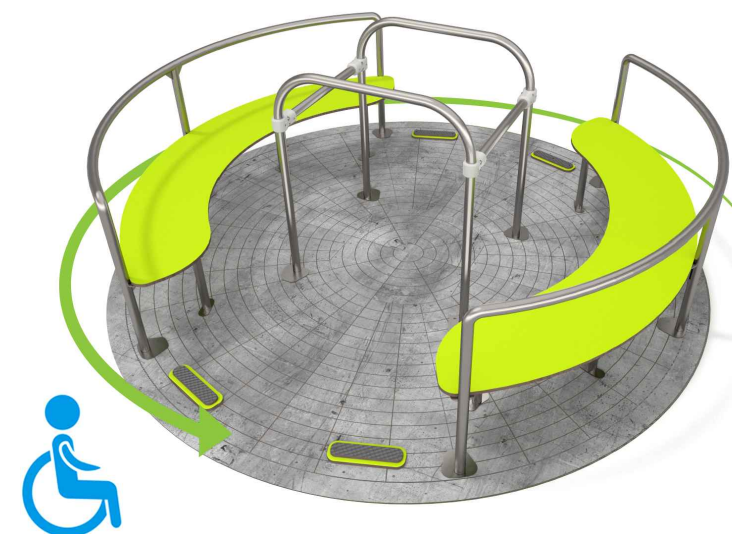
VŠETKY PRVKY DETSKÉHO IHRISKA MUSIA BYŤ V SÚLADE S STN 1176-1 až STN 1176-11.



HOJDAČKA HNIEZDO

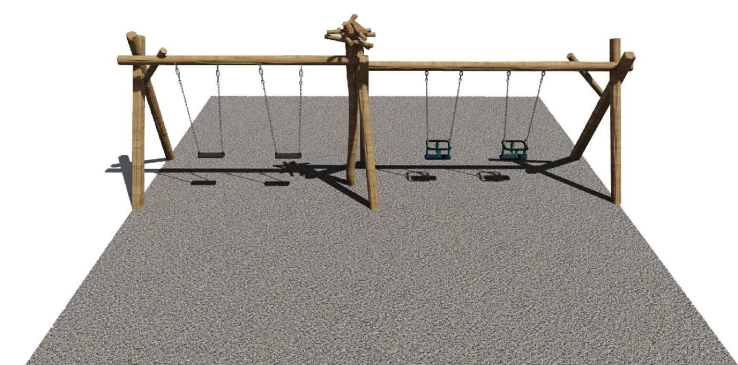
konštrukcia: agátové drevo
povrch. úprava: 2x lazúrový náter vhodný
na detské ihriská

na stípe stvárnenie hniezda a vtáčika
dopadová plocha: guma
hojdačka: certifikovaný prvok
inkluzívny prvok



KOLOTOČ

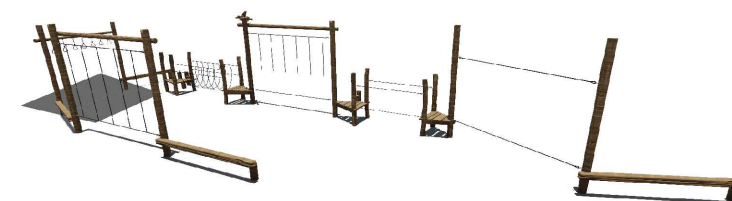
konštrukcia: nerez, oceľ
dopadová plocha: guma
certifikovaný prvok



REŤAZOVÉ HOJDAČKY PRE 4 DETI

konštrukcia: agátové drevo
povrch. úprava: 2x lazúrový náter vhodný
na detské ihriská

na stredovom stípe stvárnenie hniezda a vtáčika
dopadová plocha: štrk
hojdačky: certifikované prvky



FITDRÁHA

konštrukcia: agátové drevo
povrch. úprava: 2x lazúrový náter
vhodný na detské ihriská
na jednom z vyšších stíпов stvárnenie
hniezda a vtáčika
dopadová plocha: štrk
laná: s oceľovým jadrom 16mm

OBSAH VÝKRESOVEJ DOKUMENTÁCIE PODLIEHA AUTORSKÉMU ZÁKONU. JEHO ŠÍRENIE A POSKYTOVANIE ĎALŠÍM OSOBÁM BEZ VEDOMIA A SÚHLASU AUTORA JE ZAKÁZANÉ.

AUTOR PROJEKTU IHRISKA: AKAD.SOCH.JOZEF KLISKÝ	
ZODP.PROJEKTANT: ING. ARCH. ANDREA KLISKÁ	
VYPRACOVALA: ING. ARCH. ANDREA KLISKÁ	
INVESTOR: Mestský úrad Spišská Nová Ves, Štefánikovo nám. č.1, 052 70 Spišská Nová Ves	ZÁKAZKA Č.:
LOKALITA STAVBY: k.ú. Spišská Nová Ves, p.č. 6287/1	DÁTUM: 11/2021
STAVBA: VÝSTAVBA DETSKÝCH INKLUZÍVNYCH IHRÍSK	STUPEŇ:PROJEKT PRE SP
ČASŤ:	FORMÁT: A3
OBSAH VÝKRESU: ZOBRAZENIE PRVKOV	MIERKA: -
	VÝKRES Č.:017

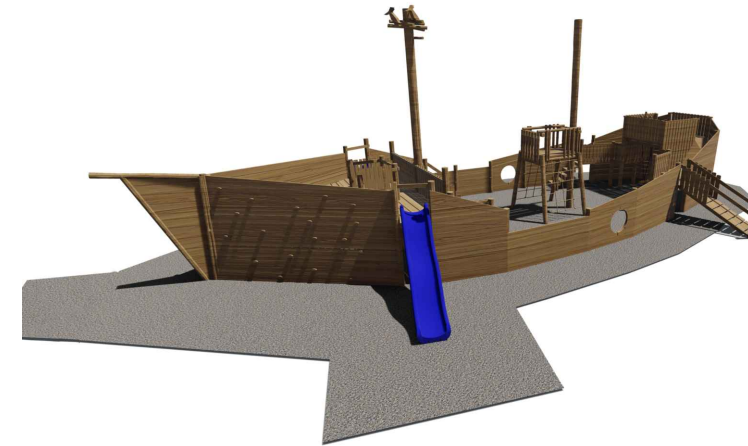
ZOBRAZENIE PRVKOV

VŠETKY PRVKY DETSKÉHO IHRISKA MUSIA BYŤ V SÚLADE S STN 1176-1 až STN 1176-11.



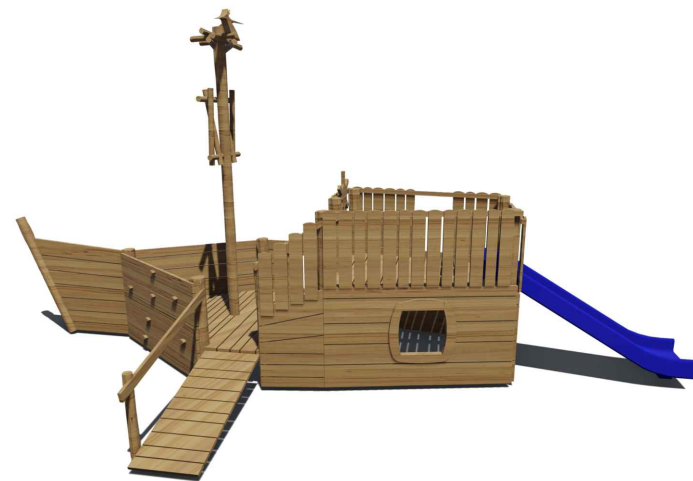
PIESKOVISKO ČLN

konštrukcia: agátové drevo
povrch. úprava: 2x lazúrový náter vhodný
na detské ihriská



LOĎ NINA

konštrukcia: agátové drevo
povrch. úprava: 2x lazúrový náter
vhodný na detské ihriská
v spodných častiach obvodových stien
možné farebné stvárnenie vln
na stredovom stípe stvárnenie
hniezda a vtáčika
dopadová plocha štrk
šmýkala: laminátová
laná: s oceľovým jadrom 16mm



LOĎ PINTA

konštrukcia: agátové drevo
povrch. úprava: 2x lazúrový náter vhodný
na detské ihriská, v spodných častiach obvodových stien
možné farebné stvárnenie vln
na stredovom stípe stvárnenie
hniezda a vtáčika
šmýkala: laminátová

OBSAH VÝKRESOVEJ DOKUMENTÁCIE PODLIEHA AUTORSKÉMU ZÁKONU. JEHO ŠÍRENIE A POSKYTOVANIE ĎALŠÍM OSOBÁM BEZ VEDOMIA A SÚHLASU AUTORA JE ZAKÁZANÉ.

AUTOR PROJEKTU IHRISKA: AKAD.SOCH.JOZEF KLISKÝ	
ZODP.PROJEKTANT: ING. ARCH. ANDREA KLISKÁ	
VYPRACOVALA: ING. ARCH. ANDREA KLISKÁ	
INVESTOR: Mestský úrad Spišská Nová Ves, Štefánikovo nám. č.1, 052 70 Spišská Nová Ves	ZÁKAZKA Č.:
LOKALITA STAVBY: k.ú. Spišská Nová Ves, p.č. 6287/1	DÁTUM: 11/2021
STAVBA: VÝSTAVBA DETSKÝCH INKLUZÍVNYCH IHRÍSK	STUPEŇ: PROJEKT PRE SP
ČASŤ:	FORMÁT: A3
OBSAH VÝKRESU: ZOBRAZENIE PRVKOV	MIERKA: -
	VÝKRES Č.: 018